

---

# Entwicklung eines praxisreife n Verfahrens zur Entwässerung von stark wasserhaltigen Biomassen aus der Landwirtschaft

---

## Projektbericht (FKZ 23758)

Februar 2007 bis November 2009



### **CSM – Centre for Sustainability Management**

Prof. Dr. Stefan Schaltegger  
Leuphana Universität Lüneburg  
Scharnhorststr. 1  
D-21335 Lüneburg  
Tel: +49 (0)4131/677-2181  
[www.leuphana.de/csm](http://www.leuphana.de/csm)

Verbundpartner

#### **Rehart GmbH**

Industriestraße  
91725 Ehingen

#### **Pellet Power GbR**

Wacholderberg 11  
29451 Dannenberg

4. März 2010

Projekt: „Entwicklung eines praxisreife n Verfahrens zur zeitgleichen Dehydrierung und Pelletierung von Biomassen aus der Landwirtschaft“

Gefördert durch die Deutsche Bundesstiftung Umwelt (DBU),  
Fördernummer 23758



## Projekt

- Titel:** Entwicklung eines praxisreifen Verfahrens zur zeitgleichen Dehydrierung und Pelletierung von Biomassen aus der Landwirtschaft
- Förderung:** Deutsche Bundesstiftung Umwelt (DBU)  
Fördernummer 23758
- Laufzeit:** Februar 2007 bis November 2009  
(Verlängerung Februar 2009 bis November 2009)
- Projektverbund:** Leuphana Universität Lüneburg  
Centre for Sustainability Management (CSM)  
Rehart GmbH, 91725 Ethingen  
Pellet Power GbR, 29451 Dannenberg
- Projektleitung:** Prof. Dr. Stefan Schaltegger, CSM
- Projektbearbeitung:** Dipl.-Oec. Florian Lüdeke-Freund, CSM



## Impressum

- Herausgeber:** Centre for Sustainability Management (CSM)  
Leuphana Universität Lüneburg  
Scharnhorststr. 1, Geb. 6  
D-21335 Lüneburg  
  
Telefon: +49 (0)4131 - 677 2522  
Fax: +49 (0)4131 - 677 2186  
E-Mail: luedeke@uni.leuphana.de
- Verfasser:** Dipl.-Oec. Florian Lüdeke-Freund  
Dr. Jan Müller  
Prof. Dr. Stefan Schaltegger
- ISBN:** n.N.
- Stand:** März 2010

**Projektkennblatt**  
der  
**Deutschen Bundesstiftung Umwelt**



Az	<b>23758</b>	Referat	<b>34</b>	Fördersumme	<b>355.271€</b>
----	--------------	---------	-----------	-------------	-----------------

**Antragstitel**                      **Entwicklung eines praxisreife Verfahrens zur zeitgleichen Dehydrierung und Pelletierung von Biomassen aus der Landwirtschaft**

**Stichworte**                      Regenerative Energien, Erneuerbare Energien, Nachwachsende Rohstoffe, Bioenergie, Biomasse, Landwirtschaft, Dehydrierung, Pelletierung, Extrudertechnologie, Extrusionsanlage

Laufzeit	Projektbeginn	Projektende	Projektphase(n)
<b>2 Jahre</b>	<b>15.02.2007</b>	<b>14.02.2009 / 14.11.2009</b>	

Zwischenberichte	14.02.2008
------------------	------------

<b>Bewilligungsempfänger</b>	Universität Lüneburg	Tel	04131 677 2522
	Centre for Sustainability Management	Fax	04131 677 2186
	Prof. Dr. Stefan Schaltegger	Projektleitung	
	Scharnhorststr. 1	Prof. Schaltegger	
	21335 Lüneburg	Bearbeiter	
		Florian Lüdeke-Freund	

**Kooperationspartner**      Fa. Rehart GmbH, 91725 Ehingen  
Fa. Pellet Power GbR, 29451 Dannenberg

**Zielsetzung und Anlass des Vorhabens**

Die Bereitstellung von Energieträgern und Rohstoffen auf Basis landwirtschaftlicher Biomassen spielt eine zunehmend wichtige Rolle. Ihre energetische Nutzung kann einen Beitrag zum Klimaschutz leisten; die stoffliche Verwertung kann u.a. dazu beitragen, die Abhängigkeit von endlichen Ressourcen als chemischen Grundstoffen zu reduzieren. Gefördert werden sozio-ökonomische Effekte wie eine Stärkung landwirtschaftlicher Gebiete und die Entwicklung konsistenter Kreislaufökonomien.

Durch den meist hohen Wassergehalt landwirtschaftlicher Biomassen treten Schwierigkeiten für technisch und wirtschaftlich sinnvolle Verwertungen auf. Dies betrifft insbesondere Transport, Lagerung und Integration in Bereitstellungsketten und Prozesse in industriellen Maßstäben.

Daher zielt das Projekt auf die technische Entwicklung eines marktreifen, energie- und kosteneffizienten Verfahrens zur Konditionierung (Entwässerung und Fraktionierung) landwirtschaftlicher Biomassen. Untersucht werden ökonomische Rahmenbedingungen, Strukturen von Beschaffungs- und Absatzmärkten, Logistik und Einbindung in bestehende oder neu zu schaffen Bereitstellungsketten und Prozesse.

**Darstellung der Arbeitsschritte und der angewandten Methoden**

Die Arbeitsschritte erfolgen in den Teilbereichen technische Entwicklung, ökonomische Begleituntersuchungen sowie Potenzial- und Akzeptanzermittlung.

*Technische Entwicklung:* Konzeption, Entwicklung u. Realisierung eines Biomasse-Extruders; Realisierung eines praxisreife Prototyps; Versuchsreihen; Sicherstellung der Praxisreife

*Ökonomische Begleituntersuchung:* Identifikation von Beschaffungs- u. Absatzmärkten; Konzeptionen für Bezugs- u. Absatzlogistik; Kalkulationen u. Sensitivitätsanalysen

*Potenzial- und Akzeptanzermittlung:* Studien zu Rohstoffpotenzial u. Qualitätsanforderungen; Ermittlung der Technologieakzeptanz; Identifikation potenzieller Produkte; Öffentlichkeitsarbeit

### **Ergebnisse und Diskussion**

Im vorliegenden Projekt wurde hauptsächlich mit frischem Grasschnitt und Grassilage gearbeitet. Mit Blick auf die Konditionierung dieser Rohstoffe kann der entwickelte Monoschneckenextruder als praxisreif beurteilt werden. Ein weitreichender Zellaufschluss konnte realisiert werden, wodurch z.B. eine Steigerung der Biogasausbeute bei Vergärung der Extrudate erzielt wurde. Dies könnte ein Einsatzgebiet sein, wobei Fragen des Patentschutzes bei dieser Verwendung näher zu beleuchten sind.

Nimmt man das Forschungsprojekt „BioLog“ und die hierin veröffentlichten Extrusionsergebnisse für Grassilage als Referenz, kann die Extruderentwicklung mit Blick auf die erzielten Trockensubstanzwerte als äußerst erfolgreich beurteilt werden. Generell haben Patentrecherchen gezeigt, dass abseits der Zugabe von Additiven und/oder hohem Energieeinsatz keine Standardlösungen für den Umgang mit sehr hohen Wassergehalten vorliegen und dass der entwickelte Extruder als ein Schritt in eine neue Richtung gesehen werden kann. Patentwürdige Eigenschaften wurden festgestellt (Zusammenspiel von Vorschub und Druckaufbau, Entwässerung und Zerkleinerung).

Der entwickelte Extruder kann ohne Additive und Wärmezufuhr allein auf Grund der Zylinderkonstruktion und Schneckengeometrie sehr hohe Wassergehalte von unbehandelten langfaserigen Rohmassen reduzieren. Dabei ist das Gerät wartungsfreundlich und leicht zu handhaben, die Kosten liegen in einem überschaubaren Rahmen. Die gesamten Verarbeitungskosten werden maßgeblich vom Rohstoff determiniert. Dieser kann ohne größere Anpassungen variiert werden.

Insgesamt kann von einem sehr breiten Einsatzfeld für die entwickelte Biomasse-Extrusion ausgegangen werden. Hier wurde aufgrund der notwendigen Fokussierung der Bereich der energetischen Biomasse-nutzung adressiert. Die vielfältigen Expertengespräche haben jedoch auch deutlich gemacht, dass Verwertungskontexte wie die Naturfaseraufbereitung und -verarbeitung ebenfalls in Frage kommen können. Das Verfahren ist als sehr flexibel zu beurteilen.

### **Öffentlichkeitsarbeit und Präsentation**

Die (Fach-)Öffentlichkeit wird durch Vorstellung der Ergebnisse auf Konferenzen, Messen und Workshops sowie die Herausgabe von Infomaterial und Verfahrensbeschreibungen informiert. Begleitend werden Fachpublikationen erstellt.

### **Fazit**

Die Extrusionsversuche dokumentieren die Geeignetheit dieses mechanischen Verfahrens zur Entwässerung landwirtschaftlicher Biomassen sehr deutlich. Insbesondere die Versuche mit dem großen Testextruder und dem Prototyp belegen eine hohe Leistungsfähigkeit. Es werden TS-Werte im Bereich von über 60 % erreicht, die sich durch einfache, kosten- und energiesparende Nachtrocknungen sowohl für die Lagerung als auch direkte Weiterverarbeitung (z.B. Pelletierung) steigern lassen.

Deutlich wurde, dass ein systemischer Verwertungsansatz mit beiden Extrudaten entscheidend für Wirtschaftlichkeit und Integrationsfähigkeit des Extrusionsverfahrens ist. Ein großer ökologischer und ökonomischer Nutzen kann nur erzielt werden, wenn beide Extrudate in ihren Eigenschaften optimiert und separat oder gemeinsam wertbringend eingesetzt werden.

Darüber hinaus ist die Betrachtung regionaler Aufwuchspotenziale ebenso Element eines systemischen Ansatzes. Wie Potenziale ermittelt werden können, wurde in der angefertigten Regionalstudie aufgezeigt. In Abhängigkeit vom fokussierten Verwertungskontext, geografischen Biomassepotenzialen und der Leistungsfähigkeit des Extruders wird sich eine optimale Marktpositionierung des Verfahrens ableiten lassen. An entsprechenden Ansätzen wird auch über das Projekt hinaus gearbeitet.

## Inhalt

Abbildungen.....	ii
Tabellen.....	iii
Abkürzungen.....	iii
Zusammenfassung.....	v
Danksagung.....	vi
1 Anlass und Zielsetzung.....	1
1.1 Problemstellung.....	1
1.2 Projektziele.....	2
1.3 Methoden.....	2
1.4 Aufbau des Projektberichts.....	2
2 Arbeitsbereiche und Projektverlauf.....	3
2.1 Arbeitsbereiche.....	3
2.2 Projektverlauf.....	4
3 Status quo von Wissen und Technik.....	6
3.1 Forschung und Praxis.....	7
3.2 Patente und Gebrauchsmuster.....	8
3.2.1 Übersicht: Patente und Gebrauchsmuster.....	8
3.2.2 Extruder und Bindemittel.....	9
3.2.3 Extruder und Matrize.....	10
3.2.4 Modulares Extruderkonzept.....	11
3.3 Expertengespräche.....	12
3.3.1 Leibniz-Institut für Agrartechnik Potsdam-Bornim e.V.....	13
3.3.2 Clausthaler Umwelttechnik-Institut GmbH.....	14
3.3.3 Stela Laxhuber GmbH.....	16
4 Technische Entwicklung: Extrusionsverfahren.....	16
4.1 Extruderkonstruktion.....	16
4.1.1 Technisches Grundprinzip.....	17
4.1.2 Technische Daten des Testextruders.....	18
4.1.3 Technische Daten des Prototyps.....	19
4.2 Weitere Entwicklungsschritte.....	19
5 Biomasseuntersuchungen.....	20
5.1 Ausgangsmaterial.....	21
5.2 Trockensubstanzanalysen.....	21
5.3 Gärversuche.....	23
6 Energiebilanzen, Wirtschaftlichkeits- und Standortanalysen.....	25

6.1	Energiebilanzen.....	26
6.1.1	Bilanzen der Extrusion.....	26
6.1.2	Bilanzen der Extrusion mit Nachrocknung .....	27
6.2	Wirtschaftlichkeitsanalysen .....	29
6.2.1	Maschinenkosten .....	29
6.2.2	Extrudatkosten .....	30
6.2.3	Megajoule-Kosten .....	30
6.2.4	Sensitivitätsanalysen .....	31
6.3	Standortanalyse .....	34
7	Beispielhafter Verwertungskontext.....	34
7.1	Energetische Biomassennutzung.....	35
7.1.1	Überblick: Feste, flüssige und gasförmige Energieträger .....	35
7.1.2	Potenziale nach Biomassequellen .....	36
7.2	Extensive Grünlandwirtschaft .....	37
7.2.1	PROGRASS: Hintergrund.....	37
7.2.2	Ansatz: IFBB .....	38
7.2.3	Integration der Biomasse-Extrusion.....	39
8	Ergebnisdiskussion .....	39
8.1	Entwicklungsergebnisse .....	39
8.2	Versuchsergebnisse .....	40
8.3	Aktuelle Ansätze .....	41
8.4	Zusammenarbeit .....	42
9	Ausblick.....	42
10	Anmerkung zur Projektverlängerung .....	42
	Literatur.....	44
	Anhänge .....	47

## Abbildungen

Abbildung 1: Übersicht „Entwicklung und Verwertung“ .....	3
Abbildung 2: Skizze einer Pressschnecke gem. Patent von Ries .....	9
Abbildung 3: Extruder und Matrice gem. Patent von Tessmer .....	10
Abbildung 4: Ausführungsbeispiel des Patents „BioPellets“ .....	12
Abbildung 5: ATB-Pilotanlage „Naturfasern“ .....	13
Abbildung 6: Realisierte Extrudervarianten .....	17
Abbildung 7: Detailaufnahmen Extruder und Extrudate .....	18
Abbildung 8: Schematische Darstellung I .....	19

Abbildung 9: Schematische Darstellung II.....	20
Abbildung 10: TS-Gehalte der Festphase nach Extrusion in %.....	21
Abbildung 11: Steigerung der TS-Gehalte der Festphase in %-Punkten .....	22
Abbildung 12: TS-Gehalte der Festphase nach Trocknungsversuchen in % .....	23
Abbildung 13: Spezifische Methanproduktion der Flüssigphase (15./16.11.2007) .....	25
Abbildung 14: Methanerträge von Rohmaterial, Extrudaten und Vergleichsstoffen...25	
Abbildung 15: Beziehung zwischen Brenn- bzw. Heizwert und Wassergehalt .....	26
Abbildung 16: Verarbeitungskosten abhängig von Durchsatz und Rohstoffkosten.....	33
Abbildung 17: Integrierte Festbrennstoff- und Biogasproduktion aus Biomasse (IFBB).38	
Abbildung 18: Schaden am Testextruder .....	43

## Tabellen

Tabelle 1: Arbeitsbereiche der Projektpartner.....	4
Tabelle 2: Projektverlauf Februar 2007 bis November 2009 .....	6
Tabelle 3: Übersicht zum Projekt „BioLog“ .....	15
Tabelle 4: Entwässerungsergebnisse im Projekt „BioLog“ .....	15
Tabelle 5: Steigerung der TS-Gehalte der Festphase in %-Punkten (Auszug) .....	22
Tabelle 6: Methanerträge der Festphase (18./24.09.2009).....	24
Tabelle 7: Vergleichswerte zu Methanerträgen der Festphase (18./24.09.2009) .....	24
Tabelle 8: Energiebilanz der einfachen und doppelten Extrusion .....	27
Tabelle 9: Energiebilanz Nachtrocknungsversuche.....	28
Tabelle 10: Ermittlung der Maschinenkosten .....	29
Tabelle 11: Variation der Investitionskosten .....	32
Tabelle 12: Variation der Rohstoffkosten .....	32
Tabelle 13: Variation der Leistung pro Stunde .....	32
Tabelle 14: Primärenergieverbrauch, Anteil Erneuerbare und Bioenergie 2007 .....	35
Tabelle 15: Biomassequellen und Brutto-Energiepotenzial.....	37

## Abkürzungen

CSB	Chemischer Sauerstoffbedarf; Summe aller oxidierbaren Stoffe in einer bestimmten Substanz
FM	Frischmasse; unbehandeltes Ausgangsmaterial
FU	Frequenzumrichter
kW	Kilowatt; Leistung (1.000 W)
kW <sub>el</sub>	Kilowatt elektrische Leistung; in Abgrenzung zu thermischer Leistung

kWh	Kilowattstunde; Arbeit (1.000 Wattstunden)
MJ	Megajoule; 3,6 MJ = 1 kWh
MW	Megawatt; Leistung (1.000 kW)
MW <sub>el</sub>	Megawatt elektrische Leistung; in Abgrenzung zu thermischer Leistung
MWh	Megawattstunde; Arbeit (1.000 kWh)
NI	Normliter; Gasvolumen umgerechnet auf definierte Normalbedingungen
oTS	organische Trockensubstanz; Anteil der organischen Trockensubstanz
PJ	Petajoule; 1 PJ = 1 Milliarde MJ
TM / TS	Trockenmasse / Trockensubstanz; Anteil trockener Massen- bzw. Substanzbestandteile
U	Umdrehung



## Zusammenfassung

Die Bereitstellung von Energieträgern und Rohstoffen auf Basis landwirtschaftlicher Biomassen spielt eine zunehmend wichtige Rolle. Ihre energetische Nutzung kann einen Beitrag zum Klimaschutz leisten; die stoffliche Verwertung kann u.a. dazu beitragen, die Abhängigkeit von endlichen Ressourcen als chemischen Grundstoffen zu reduzieren. Gefördert werden sozio-ökonomische Effekte wie eine Stärkung landwirtschaftlicher Gebiete und die Entwicklung konsistenter Kreislaufökonomien.

Durch den meist hohen Wassergehalt landwirtschaftlicher Biomassen treten Schwierigkeiten für technisch und wirtschaftlich sinnvolle Verwertungen auf. Dies betrifft insbesondere Transport, Lagerung und Integration in Bereitstellungsketten und Prozesse in industriellen Maßstäben.

Daher zielte das Projekt auf die technische Entwicklung eines marktreifen, energie- und kosteneffizienten Verfahrens zur Konditionierung (Entwässerung und Fraktionierung) landwirtschaftlicher Biomassen. Untersucht wurden ökonomische Rahmenbedingungen, Strukturen von Beschaffungs- und Absatzmärkten, Logistik und Einbindung in bestehende oder neu zu schaffen Bereitstellungsketten und Prozesse.

Im Projekt wurde hauptsächlich mit frischem Grasschnitt und Grassilage gearbeitet. Mit Blick auf die Konditionierung dieser Rohstoffe kann der entwickelte Monoschneckenextruder als praxisreif beurteilt werden. Ein weitreichender Zellaufschluss konnte realisiert werden, wodurch z.B. eine Steigerung der Biogasausbeute bei Vergärung der Extrudate erzielt wurde. Dies könnte ein Einsatzgebiet sein, wobei Fragen des Patentschutzes bei dieser Verwendung näher zu beleuchten sind.

Mit Blick auf die erzielten Trockensubstanzwerte kann die Entwicklung als äußerst erfolgreich beurteilt werden. Patentrecherchen haben gezeigt, dass abseits der Zugabe von Additiven und/oder hohem Energieeinsatz keine Standardlösungen für den Umgang mit sehr hohen Wassergehalten vorliegen und dass der entwickelte Extruder als ein Schritt in eine neue Richtung gesehen werden kann. Patentwürdige Eigenschaften wurden festgestellt (Zusammenspiel von Vorschub und Druckaufbau, Entwässerung und Zerkleinerung).

Insgesamt kann von einem sehr breiten Einsatzfeld für die entwickelte Biomasse-Extrusion ausgegangen werden. Hier wurde aufgrund der notwendigen Fokussierung der Bereich der energetischen Biomassennutzung adressiert. Die vielfältigen Expertengespräche haben jedoch auch deutlich gemacht, dass Verwertungskontexte wie die Naturfaseraufbereitung und -verarbeitung ebenfalls in Frage kommen können.

Die Extrusionsversuche dokumentieren die Geeignetheit dieses mechanischen Verfahrens zur Entwässerung landwirtschaftlicher Biomassen sehr deutlich. Insbesondere die Versuche mit dem großen Testextruder und dem Prototyp belegen eine hohe Leistungsfähigkeit. Es werden TS-Werte im Bereich von über 60 % erreicht, die sich durch einfache, kosten- und energiesparende Nachtrocknungen sowohl für die Lagerung als auch direkte Weiterverarbeitung (z.B. Pelletierung) steigern lassen.

Deutlich wurde, dass ein systemischer Verwertungsansatz mit beiden Extrudaten entscheidend für Wirtschaftlichkeit und Integrationsfähigkeit des Extrusionsverfahrens ist. Ein großer ökologischer und ökonomischer Nutzen kann nur erzielt werden, wenn beide Extrudate in ihren Eigenschaften optimiert und separat oder gemeinsam wertbringend eingesetzt werden.

## Danksagung

Das vorliegende Verbundforschungsprojekt wurde von der Deutschen Bundesstiftung Umwelt (DBU) unter dem Förderkennzeichen 23758 gefördert und betreut, wofür wir der DBU ganz herzlich danken.

Die DBU, vertreten durch Herrn Dr. Holger Wurl, begleitete das Projekt aus fachlicher Sicht, gab wertvolle Hinweise zum erfolgreichen Projektmanagement und unterstützte das Praktiker- und Forscherteam nicht nur hinsichtlich formaler und verwaltungstechnischer Herausforderungen.

Insbesondere mit Blick auf die Bedürfnisse des mittelständischen Partnerunternehmens bewies die DBU höchste Flexibilität. Die zentrale technische Entwicklung hätte ohne die Gewährung einer Verlängerung der Bearbeitungszeit nicht zu den nun vorliegenden hervorragenden Ergebnissen geführt. Für diese Form der Mittelstands- und Umwelttechnologieförderung gilt unser besonderer Dank Herrn Dr. Holger Wurl und der DBU.

Hilfreiche Anregungen, weiterführende Informationen und Kritik kamen zudem von verschiedenen Einrichtungen, praktischen und wissenschaftlichen Experten. Jenen Personen, die uns Rede und Antwort gestanden und das Projekt auf diese Weise bereichert haben, danken wir an dieser Stelle. Insbesondere hinzuweisen ist auf die permanente Mitarbeit und die vielen Inputs seitens Frau Dr. Alexa Lutzenberger (Institut für Ökologie und Umweltchemie, Leuphana Universität Lüneburg). Sie hat das Projekt um die wichtige Komponente der biologischen und chemischen Biomasseanalysen ergänzt und hilfreiche Kontakte hergestellt.

Den vielen Kollegen der Rehart GmbH, die dem Team jederzeit freundlich geholfen haben, wenn inmitten des hektischen Alltags Versuche gefahren werden mussten, gilt unser Dank ebenso wie den Kollegen und studentischen Hilfskräften des Centre for Sustainability Management. Unterstützung in Verwaltungsdingen haben wir zudem jederzeit von Frau Kardzina (Leuphana Universität) und Frau Donnermeyer (DBU) erhalten.

Mit der Förderung dieses Projekts wurde ein wichtiger Impuls für die Entwicklung eines effektiven und effizienten Verfahrens gegeben, das ohne Frage über die Projektlaufzeit hinaus weiterentwickelt und praktische Anwendung finden wird.

Lüneburg / Echingen / Dannenberg, im Februar 2010

# 1 Anlass und Zielsetzung

## 1.1 Problemstellung

Vor dem Hintergrund der vielseitigen Möglichkeiten der energetischen und stofflichen Biomassenutzung widmete sich das Projekt zur Konditionierung landwirtschaftlicher Biomassen einem verfahrenstechnischen Grundproblem: der energie- und kosteneffizienten Entwässerung von Biomassen mit einem hohen Wassergehalt. Projektziel war die Entwicklung eines mechanischen Entwässerungsverfahrens, das im Vergleich zur thermischen Trocknung insbesondere durch Energie- und Kosteneffizienz überzeugt. Ein entsprechendes mechanisches Verfahren kann dann als Querschnittstechnologie der Biomassenutzung verstanden werden, wenn es in standardisierbarer Form und zugleich flexibel einsetzbar ist. Der hier gewählte Ansatz der mechanischen Trocknung auf Basis einer sog. Schneckenpresse (Extruder) hat sich als sehr leistungsfähig gezeigt und scheint Erfolg versprechend zu sein. Der Entwicklungsaufwand lässt sich anhand ausgewählter Probleme der energetischen und stofflichen Biomassenutzung begründen.

Die energetische Verwertung landwirtschaftlicher Biomassen hat in den letzten Jahren einen erheblichen Boom erlebt. Vornehmlich im Bereich Biogaserzeugung und bei Biomassekraftwerken ist die Anlagenanzahl bei durchschnittlich größeren Produktionskapazitäten exponentiell angestiegen (vgl. Agroplan 2006; Weiland 2007; Weiland et al. 2007). Eine zunehmende Bedeutung stark wasserhaltiger Biomasse aus der Landwirtschaft zur Strom- und Wärmeerzeugung ist mittelfristig zu erwarten (vgl. Institut für Energetik und Umwelt et al. 2005).

Transportwürdigkeit und Lagerfähigkeit von Biomassen werden bislang erst mittels ineffizienter Zuführung zusätzlicher Wärmeenergie erreicht, was die Wirtschaftlichkeit und Konkurrenzfähigkeit der Bereitstellungsketten alternativer Rohstoffe vermindert. Bisherige technologische Verfahren zur nicht-thermischen Trocknung überzeugen noch nicht. Ein Problem, das derzeit bspw. auch für die düngetechnische Verwertung von Gülle untersucht wird und auch hier noch zu lösen ist (Kowalewsky 2008). Es besteht daher Bedarf an Technologien, mit denen landwirtschaftliche Biomassen energieeffizient und wirtschaftlich so konditioniert werden, dass Transport, Lagerung, energetische und stoffliche Nutzungen ermöglicht werden. Logistik, Transport und Lagerung nehmen hierbei strategische Schlüsselpositionen in Bereitstellungsketten ein (Mann 1998; Kaltschmitt et al. 2009). Der spezifische Wassergehalt, der energetische und finanzielle Aufwand seiner Reduktion sowie die Integrationsfähigkeit der Biomasseaufbereitung in bestehende Bereitstellungsketten als Energieträger, Dünge- oder Futtermittel sind entscheidend (ebd.). Die derzeit breit vorangetriebenen Forschungsanstrengungen auf diesen Gebieten machen deutlich, dass der energetischen und stofflichen Nutzung heimischer Biomassen eine zunehmende Bedeutung beigemessen wird (z. B. BMBF, BMU, DBU, FNR).

Neben den Anforderungen des sehr konkreten Praxisproblems der effizienten Entwässerung landwirtschaftlicher Biomassen stellte sich der wissenschaftlichen Projektbegleitung die Herausforderung multidisziplinärer bzw. angewandter Forschung (vgl. z.B. Bergmann & Jahn 2005; Hirsch Hadorn 2005). Neben Praxis- und Theorieperspektiven waren unterschiedliche Disziplinen zu integrieren, um die nicht nur ingenieurwissenschaftliche Herausforderung der Konditionierung landwirtschaftlicher Biomassen sachgerecht lösen zu können.

## 1.2 Projektziele

Zu entwickeln war ein Verfahren, das auf einer sog. Schneckenpresse (Extruder) in der Ausführung einer Einzel- bzw. Monoschneckenpresse basiert. Das Projektziel umfasste über die Optimierung der technischen Leistungsfähigkeit hinaus auch Rahmenbedingungen wie Rohstoffverfügbarkeit und die Integrationsfähigkeit in bestehende oder neu zu schaffende Bereitstellungsketten. Wechselwirkungen der technischen, biologisch-chemischen und i.w.S. wirtschaftlichen Parameter waren zu untersuchen, um Grundlagen für integrierte Gesamtkonzepte für energetische und stoffliche Nutzungspfade zu schaffen. Das Ziel bestand folglich in einem flexiblen und praxisreifen Verfahren mit wirtschaftlichem Konzept, das z.B. von Unternehmen der Landwirtschaft und agrarwirtschaftlichen Zusammenschlüssen auf der Stufe der Extraktion und Aufbereitung von Biomassen angewendet werden kann.

Von dem ursprünglich formulierten Teilziel der Pelletierung wurde im Projektverlauf Abstand genommen. Das Material konnte insgesamt nicht auf einen TS-Gehalt gebracht werden, der eine direkte Pelletierung unter den eng definierten Nebenbedingungen zugelassen hätte. Primäres Ziel musste die mechanische Entwässerung sein – je optimaler dieser Schritt gelingt, desto einfacher gestalten sich weitere Verarbeitungsschritte. Insofern musste der Extrusion der Vorrang vor der Pelletierung gegeben werden. Die definierten Nebenbedingungen bestanden u.a. in einem Verzicht auf Bindemittel und sonstige Additive. Wie die Patentübersicht verdeutlicht, ist der Zusatz von Additiven ein gängiges Verfahren, u.a. um Feuchtigkeit zu binden und Formbarkeit der Extrudiermasse herzustellen. Des Weiteren kann die Pelletierung von Gras bzw. Grassilage, mit der hier gearbeitet wurde, nicht mit der Herstellung z.B. von Stroh- oder Holzpellets verglichen werden; die Rohstoffe hierfür sind i.d.R. sehr trocken und binden durch den hohen Ligninanteil von selbst. Voraussetzungen, die bei hohen Wassergehalten nicht vorliegen und erst durch Entwässerung zu schaffen sind.

## 1.3 Methoden

Die Herangehensweisen der Verbundpartner waren eng miteinander verflochten. Sie bedurften einer Zusammenarbeit über die jeweiligen Disziplin- und Fachgrenzen von Theorie und Praxis hinaus. Von besonderem Interesse waren die Erkenntnisse an den Schnittstellen von Ingenieurs-, Agrar- und Wirtschaftswissenschaften. Entsprechend wurde das methodische Vorgehen gewählt; es ist überwiegend anwendungsorientiert und hat multidisziplinären Charakter (vgl. Dubielzig & Schaltegger 2004; Hirsch Hadorn 2005). Zur Zielerreichung wurden u.a. folgende Methoden angewendet:

- Literatur- und Internetrecherche
- Marktbeobachtung und -analyse
- ökonomische Sensitivitätsberechnungen
- Erstellung von Energiebilanzen
- Studien zu agrarwirtschaftlichen Potenzialen
- Expertengespräche mit Unternehmen, Laboren, außer-/universitären Instituten
- Technische Versuche mit unterschiedlichen Biomassen

## 1.4 Aufbau des Projektberichts

Zugunsten einer übersichtlichen Dokumentation des Projekts folgt der Bericht den in Abbildung 1 dargestellten thematischen Bereichen. Kapitel 2 fasst die zentralen Arbeitsbereiche und den Projekttablauf überblicksartig zusammen. Kapitel 3 dokumentiert den Status quo der tangierten Technologiebereiche. Kapitel 4 widmet sich der

Entwicklungsseite und fasst die technischen Schritte zusammen; Kapitel 5 gibt anschließend Aufschluss über die Eigenschaften der gewonnenen Extrudate. In Kapitel 6 werden die entwickelten Kalkulationsansätze genutzt, um das Verfahren aus energetischer und wirtschaftlicher Sicht einzuschätzen. Kapitel 7 stellt beispielhaft einen potenziellen Verwertungskontext der energetischen Biomassenutzung dar, bevor in Kapitel 8 eine kurze Diskussion der wesentlichen Ergebnisse erfolgt.

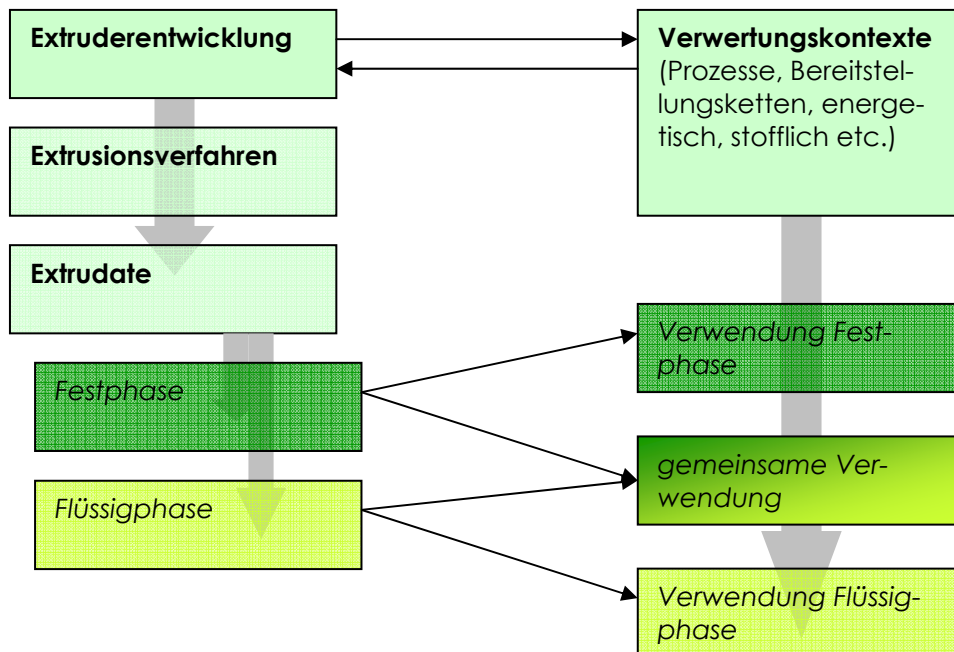


Abbildung 1: Übersicht „Entwicklung und Verwertung“

Quelle: Eigene Darstellung

Abbildung 1 stellt den Ansatz des Projekts dar: Entwicklungsseitig war die Konzeption und Realisierung eines Biomasse-Extruders zu leisten. Hieraus gingen ein mechanisches Extrusionsverfahren und je nach behandelter Biomasse bestimmte feste und flüssige Extrudate hervor. Diese Entwicklungsarbeit war mit Blick auf mögliche praktische Verwertungen zu leisten. Verwertungskontexte zeichnen sich durch spezifische Bereitstellungs- und Prozessketten für Biomassen aus, die wiederum Anforderungen an die Verfahrensintegration sowie an spezifische energetische und stoffliche Eigenschaften der Extrudate stellen. Für die Extrudate können grundsätzlich separate Verwendungen der Fest- und Flüssigphase (z.B. Festphase als Brennstoff und Flüssigphase als Dünger) sowie gemeinsame Verwendungen (z.B. als Kofermente in Biogasanlagen) unterschieden werden.

## 2 Arbeitsbereiche und Projektverlauf

### 2.1 Arbeitsbereiche

Gemäß ihren Kompetenzen führten die Projektpartner Rehart GmbH, Pellet Power GbR und Centre for Sustainability Management (CSM) Arbeitsschritte aus, die den Bereichen technische Entwicklung, Umfelduntersuchung und Wirtschaftlichkeitsanalyse zuzuordnen sind. Das Projektmanagement für den Verbund oblag dem CSM; hier wurden auch die Ergebnisse aus den Tätigkeiten der Projektpartner zusammengeführt und zentrale Dokumente und Veröffentlichungen erstellt.

Die *ingenieurstechnischen Aufgabenstellungen* umfassten den Entwurf und die Realisierung eines Biomasse-Extruders, die Durchführung verschiedener Versuchsreihen sowie die kontinuierliche Verbesserung und ggf. Erweiterung des Extrusionsverfahrens bis hin zu einer möglichen Praxisreife.

Im Bereich der *Wirtschaftlichkeitsanalysen* waren die Marktbedingungen des gewählten Rohstoffs sowie der erwarteten Produkte zu erfassen. Auf Basis der Testergebnisse, Marktbeobachtungen und Expertengespräche waren Sensitivitätsberechnungen und ökonomische Beurteilungen zu leisten.

Die *Umfelduntersuchungen* bestimmten die Anwachspotenziale ausgewählter landwirtschaftlicher Flächen sowie geografisch relevanter Einsatzgebiete in Abhängigkeit von der fokussierten Biomasse. Öffentlichkeitsarbeit und Praxisgespräche zur Feststellung der Technologieakzeptanz potenzieller Anwender dienten der Identifikation von Anwendungsfeldern.

	Rehart GmbH	Pellet Power GbR	CSM
<b>02.2007-02.2008</b>	<ul style="list-style-type: none"> <li>• Technische Konzeption</li> <li>• Bau eines kleinen Testextruders</li> <li>• Bau eines großen Testextruders</li> <li>• Technische Modifikation</li> </ul>	<ul style="list-style-type: none"> <li>• Studie zu Rohstoffpotenzial u. Qualitätsanforderungen</li> <li>• Gespräche zur technologischen Akzeptanz</li> <li>• Analysen zur Verwendung der Produkte</li> </ul>	<ul style="list-style-type: none"> <li>• Literaturrecherchen, Marktbeobachtung</li> <li>• Absatz- u. Beschaffungsmärkte</li> <li>• Datenerhebung für Kalkulationen</li> <li>• Expertengespräche</li> </ul>
<b>02.2008-02.2009/11.2009</b>	<ul style="list-style-type: none"> <li>• Umbau, Bestimmung des Schneidsatzes, der Geometrie etc.</li> <li>• Bau des Prototypen</li> <li>• Techn. Modifikation</li> <li>• Sicherstellung der Praxisreife</li> </ul>	<ul style="list-style-type: none"> <li>• Öffentlichkeitsarbeit</li> <li>• Herausgabe von Informationsmaterial</li> <li>• Multiplikation der Projektergebnisse</li> </ul>	<ul style="list-style-type: none"> <li>• Wirtschaftlichkeitsberechnungen</li> <li>• Verfassen von Artikeln/Konferenzpräsentationen</li> <li>• Zusammenführung der Projektergebnisse</li> </ul>

Tabelle 1: Arbeitsbereiche der Projektpartner

Quelle: Eigene Darstellung

Als weiterer Bereich sind *biologisch-chemische Analysen* zu nennen. Diese geben Aufschluss über die Wirkung der Biomasse-Extrusion. Mit diesen Spezialuntersuchungen befassten sich Dritte (Dr. Alexa Lutzenberger, Institut für Ökologie und Umweltchemie, Leuphana Universität Lüneburg; Fa. AgriKomp, Merkendorf).

## 2.2 Projektverlauf

Im Projektverlauf wurden die vorgesehenen Meilensteine im Sinne der Projektplanung erreicht. Bedingt durch für das Projekt ungünstige Dynamiken auf dem Maschinenbaumarkt musste das Projekt jedoch insgesamt um neun Monate verlängert werden (Kap. 10). Dies erfolgte kostenneutral; das Projektziel einer effizienten mechanischen Entwässerung konnte durch die Verlängerung erreicht werden.

Zentrales Element der gemeinsamen Projektarbeit waren die Extrusionsversuche (in der Tabelle farbig hinterlegt). Diese wurden am Standort des Projektpartners Rehart GmbH in Ehingen, Mittelfranken, durchgeführt und jeweils von ein- bis zweitägigen

Projekttreffen begleitet. Die Notwendigkeit zusätzlicher Abstimmungstreffen wurde hierdurch auf ein Minimum reduziert. Die Vorarbeiten für die Versuche beinhalteten regelmäßig u.a. technische Modifikationen und Erweiterungen der jeweiligen Extrudervariante, die Beschaffung der zu testenden Biomasse und die Vorbereitung der biologisch-chemischen Analysen. Im Verlauf der ersten Versuche konnte die notwendige Routine für den weiteren Projektverlauf entwickelt werden.

<b>Datum</b>	<b>Gegenstand</b>	<b>Kommentar</b>
27.02.2007	Offizielles Kick-Off-Treffen der Projektpartner	<ul style="list-style-type: none"> <li>• Teilprojekt-Abstimmung</li> <li>• Identifikation von Meilensteinen</li> <li>• Besichtigung Bioenergiedorf Jühnde</li> </ul>
Mrz 2007 - Jun 2007	Vorbereitung des ersten Versuchs mit kleinem Extruder	<ul style="list-style-type: none"> <li>• Entscheid für Maissilage u. Gras als Biomasse; Beschaffung</li> <li>• Beratung bzgl. Laboruntersuchungen</li> <li>• Herstellung des Extruders</li> </ul>
11./12.07.2007	Treffen der Projektpartner und erster Extrusionstest mit Maissilage und Gras mit kleinem Extruder	<ul style="list-style-type: none"> <li>• Extrusionstest mit Maissilage, frischem Grünschnitt</li> <li>• Diskussion der Ergebnisse</li> <li>• Definition weiterer Aufgaben</li> <li>• Teilprojekt-Abstimmung</li> </ul>
Aug 2007 - Okt 2007	Vorbereitung des ersten Versuchs mit großem Extruder	<ul style="list-style-type: none"> <li>• Testergebnisauswertung</li> <li>• Entscheid für Grassilage als Biomasse; Beschaffung</li> <li>• Beratung bzgl. Laboruntersuchungen</li> <li>• Herstellung des Upgrade-Extruders</li> </ul>
15./16.11.2007	Treffen der Projektpartner und erster Extrusionstest mit Grassilage mit großem Extruder	<ul style="list-style-type: none"> <li>• Extrusionstest mit Grassilage</li> <li>• Diskussion der Ergebnisse</li> <li>• Expertengespräch bzgl. Messtechnik</li> <li>• Definition weiterer Aufgaben</li> <li>• Teilprojekt-Abstimmung</li> </ul>
Nov 2007 - Jan 2008	Laboruntersuchungen der Extrudate: Gärversuch und TS-Analyse	<ul style="list-style-type: none"> <li>• Analyse Fest- und Flüssigphase durch Drittlabor</li> <li>• Resümee der ersten Versuche</li> <li>• Zusammenführung der Zwischenergebnisse</li> </ul>
14.02.2008	Zwischenbericht	<ul style="list-style-type: none"> <li>• Versand des Zwischenberichts an die DBU</li> </ul>
Feb 2008 - Apr 2008	Vorbereitung des zweiten Versuchs mit großem Extruder	<ul style="list-style-type: none"> <li>• technische Modifikationen</li> <li>• Problem: Kraftübertragung von Getriebe auf Schneckenwelle</li> <li>• Versuch verschoben</li> </ul>

29./30.10.2008	Treffen der Projektpartner und zweiter Extrusionstest mit Grassilage mit großem Extruder	<ul style="list-style-type: none"> <li>• Extrusionstest mit Grassilage</li> <li>• Diskussion der Ergebnisse</li> <li>• Definition weiterer Aufgaben</li> <li>• Teilprojekt-Abstimmung</li> </ul>
Okt 2008 - Nov 2008	Laboruntersuchungen der Extrudate: TS-Analyse	<ul style="list-style-type: none"> <li>• Analyse Fest- und Flüssigphase durch Drittlabor</li> </ul>
Dez 2008 - Jan 2009	Vorbereitung des dritten Versuchs mit großem Extruder	<ul style="list-style-type: none"> <li>• Optimierung der Kraftübertragung von Getriebe auf Schneckenwelle</li> </ul>
06.02.2009	Dritter Extrusionstest mit Grassilage mit großem Extruder	<ul style="list-style-type: none"> <li>• Extrusionstest mit Grassilage</li> <li>• Maschinengehäuse beschädigt</li> <li>• Gehäuse hält optimierter Kraftübertragung nicht Stand</li> <li>• Reparatur</li> </ul>
24.03.2009	Dritter Extrusionstest mit Grassilage mit großem Extruder (Wiederholung)	<ul style="list-style-type: none"> <li>• Extrusionstest mit Grassilage</li> <li>• Bestimmung der Parameter für Prototyp</li> </ul>
Mrz 2009 - Apr 2009	Laboruntersuchungen der Extrudate: TS-Analyse	<ul style="list-style-type: none"> <li>• Analyse Fest- und Flüssigphase durch Drittlabor</li> </ul>
Apr 2009 - Aug 2009	Vorbereitung des ersten Versuchs mit praxisreifem Prototyp	<ul style="list-style-type: none"> <li>• Konzeption des Prototyps</li> <li>• Beschaffung notwendiger Teile verzögert Bau des Prototyps</li> </ul>
18./24.09.2009	Treffen der Projektpartner und erster Extrusionstest mit Grassilage mit Prototyp	<ul style="list-style-type: none"> <li>• Extrusionstest mit Grassilage</li> <li>• Diskussion der Ergebnisse</li> <li>• Definition weiterer Aufgaben</li> <li>• Teilprojekt-Abstimmung</li> </ul>
Sept 2009 - Okt 2009	Laboruntersuchungen der Extrudate: TS-Analyse und Mineralstoffanalyse	<ul style="list-style-type: none"> <li>• Analyse Fest- und Flüssigphase durch Drittlabor</li> </ul>
02.11.2009	Treffen der Projektpartner und zweiter Extrusionstest mit Grassilage mit Prototyp	<ul style="list-style-type: none"> <li>• Extrusionstest mit Grassilage</li> <li>• Diskussion der Ergebnisse</li> <li>• Definition weiterer Aufgaben</li> <li>• Teilprojekt-Abstimmung</li> </ul>
Nov 2009 – Jan 2010	Laboruntersuchungen der Extrudate: Gärversuch und TS-Analyse	<ul style="list-style-type: none"> <li>• Analyse Fest- und Flüssigphase durch Drittlabor</li> <li>• Resümee der Versuche</li> <li>• Zusammenführung der Ergebnisse</li> </ul>

Tabelle 2: Projektverlauf Februar 2007 bis November 2009

Quelle: Eigene Darstellung

### 3 Status quo von Wissen und Technik

Im Projektverlauf wurden vielfältige Impulse aus Forschung und Praxis aufgenommen und zur Konkretisierung des Ziels einer maximalen mechanischen Entwässerung sowie zur Einordnung in bestehende theoretische und praktische Verwertungskontexte ge-



nutzt. Um den Stand des Wissens und der Technik zu erfassen wurden im Wesentlichen Sekundärrecherchen zu Forschung und Praxis (Kap. 3.1), Patentrecherchen (3.2) sowie Expertengespräche durchgeführt (Kap. 3.3).

### 3.1 Forschung und Praxis

Die Verwertung entwässerter Biomassen aus der Landwirtschaft wird in der einschlägigen Literatur vielseitig diskutiert (vgl. z.B. DAF 2007; Richter et al. 2008, Graß et al. 2009; Scheffer 2005; Thrän et al. 2005). Jedoch sind die bisher entwickelten Verfahren, die primär zur *mechanischen* Entwässerung eingesetzt werden (im Gegensatz zu *thermischen* Verfahren), noch immer als Einzelfalllösungen zu sehen. Standardisierte Anwendungen und ökonomische Verwertungen sind noch immer die Ausnahme; ausgiebige Patentrecherchen und Expertengespräche bestätigen diese Einschätzung (Kap. 3.2 u. 3.3). Das hier entwickelte Verfahren basiert auf dem Einsatz einer sog. Einzel- bzw. Monoschneckenpresse (Extruder) (Kapitel 4). Die mechanische Extrusion kann im Kontext sowohl der energetischen als auch der stofflichen Biomassenutzung eine Querschnittstechnologie für vielfältige Anwendungsmöglichkeiten darstellen, sofern sie auf einem standardisierbaren und flexiblen Verfahren basiert.

Konkrete Forschungsprojekte auf diesem Gebiet werden u.a. von folgenden Einrichtungen durchgeführt: Fachgebiet Grünlandwissenschaft und Nachwachsende Ressourcen der Universität Kassel; Leibniz-Institut für Agrartechnik Potsdam-Bornim e.V. (ATB); Clausthaler Umwelttechnik-Institut GmbH (CUTEC). Die verfolgten Ansätze haben gemeinsam, dass sie auf die Entwicklung von Konditionierungsverfahren vor allem mit Blick auf energetische Biomassenutzungen fokussieren (z.B. Vergasung von Biomasse, Biomethanproduktion). Im Bereich der stofflichen Nutzung arbeitet insbesondere ATB (z.B. Naturfaserbaustoffe). Die jeweiligen Forschungsprojekte unterscheiden sich in ihren Zielen und Methoden jedoch erheblich; das vorliegende Projekt ist von den bisherigen Forschungsansätzen und realisierten praktischen Anwendungen abzugrenzen. Mit Forschern von ATB und CUTEC wurden im Projektverlauf Expertengespräche geführt, die in Kap. 3.3 skizziert werden; in diesem Zusammenhang werden die konkreten Forschungen beider Einrichtungen kurz dargestellt.

Einen Standard in der Praxis hat Firma Lehmann Maschinenbau GmbH aus Pöhl mit ihrem Verfahren der thermo-mechanischen Biomasse-Extrusion auf Basis von Doppelschneckenextrudern entwickelt („Bioextrusion“). Lehmann bietet fünf Extruder-Varianten an, die sich hinsichtlich Größe und Durchsatz pro Stunde unterscheiden (15 bis 250 kW Motorleistung; 0,2 bis 2,5 t/h). Primärer Verwendungszweck ist die Zerkleinerung und Plastifizierung von Material wie z.B. Holz, Bambus oder Stroh. Weitere Zwecke sind Kompaktierung, Fraktionierung, Hygienisierung, Homogenisierung und die bereits erwähnte Bioextrusion. Letztere zielt als technische Zusatzkomponente für Biogasanlagen vor allem auf eine Erhöhung der Biogasausbeute durch vorherigen Materialaufschluss.<sup>1</sup> Positive Effekte der Extrusion auf den Biogasertrag von bspw. frischem Grasschnitt oder Grassilage wurden auch in unserem Projekt nachgewiesen (vgl. Müller et al. 2009). Dieser Anwendungskontext stellte im vorliegenden Projekt ursprünglich kein explizites Ziel dar, wurde aber zu einem wichtigen Referenzrahmen für die Beurteilung des entwickelten Verfahrens.

Das primäre Projektziel bestand darin, den Extruder über Zwecke wie Zerkleinerung und Plastifizierung hinaus insbesondere für die mechanische Entwässerung von Biomassen

<sup>1</sup> Internetressourcen hierzu:

<http://www.lehmann-maschinenbau.de>

<http://www.umweltdienstleister.de/pdf/1154bioextrusion.pdf>

<http://www.lehmann-maschinenbau.de/web/uploads/media/deu-Biogas.pdf>

und zur Separierung der festen und flüssigen Bestandteile zu nutzen (Fest-Flüssig-Phasentrennung). Vergleichbar hat die Anhydro GmbH aus Kassel (ehemals Vetter), ein internationales, auf Trocknungssysteme spezialisiertes Unternehmen, im Rahmen des sog. „BioLog“-Projekts an der Entwicklung einer mechanischen Entwässerung auf Basis von Schneckenpressen gearbeitet; die entsprechenden Ergebnisse sind mittlerweile verfügbar und werden in Kap. 3.3 kurz vorgestellt.<sup>2</sup> Der zentrale Parameter hierbei ist der Trockensubstanzgehalt sowohl der festen als auch der flüssigen Phase. Diese Zielgröße konnte im Verlauf unseres Projekts durch das beteiligte Spezialmaschinenbauunternehmen im Vergleich zu bisher bekannten Werten deutlich gesteigert werden. Das Projekt fokussierte des Weiteren die hiermit verbundenen Vorteile mit dem weiterführenden Ziel einer Optimierung bestehender Bereitstellungsketten (z.B. durch Reduktion thermischer Prozesse auf ein absolutes Minimum). Darüber hinaus sollten auch Beiträge zur Entwicklung gänzlich neuer Bereitstellungsketten geleistet werden (z.B. durch Lagerfähigkeit der separierten Feststoffe; Kap. 7).

### 3.2 Patente und Gebrauchsmuster

Zur Beurteilung des entwickelten Extrusionsverfahrens über den offensichtlichen Stand der Forschung und Praxis hinaus eignet sich eine Recherche beim Deutschen Patent- und Markenamt (DPMA). Hierüber lassen sich der tatsächliche Innovationsgehalt und die Relevanz der Entwicklung näher beurteilen. Das Patentinformationssystem DEPATIS liefert 147 Einträge zur Suchphrase „Biomasse Extruder“.<sup>3</sup> Diese Einträge basieren auf weltweiten Patentveröffentlichungen, die öffentlich und kostenlos als Volltexte eingesehen werden können. Auf diese Weise lässt sich ein sehr umfassendes Bild des fokussierten Technologiebereichs entwickeln.

Die Extrusion stellt seit jeher einen Prozessschritt in der Verarbeitung sehr unterschiedlicher Stoffe auf biologischer Basis dar. Im Zuge der DPMA-Recherche wurden vielfältige Patente und Gebrauchsmuster identifiziert; z.B. im Bereich der Verarbeitung von natürlichen Fasermaterialien oder stärkehaltigen Biomassen, die zur Herstellung von biologischen Polymeren mit spezifischen Eigenschaften hinsichtlich Festigkeit, Formbarkeit oder Hitzebeständigkeit verwendet werden. Diese Polymere werden u.a. durch Mischung und Verdichtung mittels Extrusion erzeugt. Auf dieser Basis können Produkte wie bspw. biologisch abbaubare Folien auf Stärkebasis oder naturfaserhaltige Formteile im Spritzgussverfahren hergestellt werden.

Diese Anwendungen unterscheiden sich jedoch grundsätzlich von den hier betrachteten Einsatzgebieten der Biomasse-Extrusion. Die Herstellung und Verarbeitung z.B. von biologischen Kunststoffen betrifft Anwendungen auf weit fortgeschrittenen Prozessstufen der Biomassennutzung. Der von der Rehart GmbH entwickelte Extruder setzt hingegen an den ersten Gliedern von Bereitstellungsketten an, die eher den Bereichen Extraktion und Aufbereitung von Rohbiomassen zuzuordnen sind. Folglich werden nur solche Patente und Gebrauchsmuster näher betrachtet, die diese und ähnliche Prozessschritte betreffen.

#### 3.2.1 Übersicht: Patente und Gebrauchsmuster

Die Tabelle in Anhang 1 fasst zwölf Offenlegungsschriften des DPMA aus dem Zeitraum 1985 bis 2009 zusammen. Der erste Teil der Tabelle beschreibt Patente und Gebrauchsmuster, bei denen explizite Extrudereigenschaften (z.B. Antriebskonzept, Zylinderkonstruktion, Schneckengeometrie) nicht Bestandteil der Schutzansprüche des

<sup>2</sup> <http://www.anhydro.com/>  
<http://www.cutec.de/biolog/tv3.html>

<sup>3</sup> Abfrage Oktober/November 2008, Oktober/November 2009; Aktualisierung Februar 2010.

Erfinders sind. Diese Erfindungen verdeutlichen das breite Spektrum der Einsatzmöglichkeiten und weisen auf konkrete Herausforderungen für die Extruderentwicklung hin, benennen Details der konkreten Extruderausführung jedoch nicht.

Mögliche Einsatzgebiete und Zwecke der Biomasse-Extrusion sind:

- Zerkleinerung (Oberflächenvergrößerung)
- Kompaktierung (Verdichtung)
- Fraktionierung (Fest-Flüssig-Phasentrennung)
- Vermischung (Homogenisierung, Plastifizierung, Compoundierung)
- Zellaufschluss (durch Kavitation, Implosion, Desintegration)

Der zweite Teil der Tabelle hingegen fasst Patente zusammen, die explizite Extrudereigenschaften ausdrücklich zum Gegenstand der Schutzansprüche machen. Hiervon werden drei Patente mit Blick auf das im vorliegenden Projekt entwickelte Verfahren diskutiert, um offenen Entwicklungsbedarf, Gemeinsamkeiten sowie mögliche Einschränkungen durch bestehende Schutzansprüche zu identifizieren.

Es werden drei Erfindungen diskutiert, die von Ansatz und Zielsetzung her der im vorliegenden Projekt entwickelten Biomasse-Extrusion in einzelnen Aspekten ähnlich sind: die Patente von Ries (1985) und Tessmer (1996) sowie das an der FH Hannover entwickelte Verfahren „BioPellets“ (2009).

### 3.2.2 Extruder und Bindemittel

Das Patent von Ries (DE 3422912 A1; veröffentlicht 1985) verbindet den Einsatz einer Einrichtung zur Zerkleinerung von Biomassen (z.B. Häcksler, Hammer- bzw. Schlagmühle), das Einbringen eines mikrokristallinen Wachses, den Einsatz von Adsorptionsmitteln zur Bindung der Feuchtigkeit sowie das Verpressen mittels Schneckenextruder. Insgesamt beschreibt Ries ein Verfahren zur mechanischen Zerkleinerung, Pressung und Trocknung von Biomassen aus Land-, Forst- und Gartenwirtschaft. Zur Bindung der Feuchtigkeit werden Adsorptionsmittel wie bspw. Natrium- oder Kalium-Aluminium-Silikat vorgeschlagen. Bei Feuchtigkeitsgehalten von 25 % wird der Zusatz dieser Bindemittel erforderlich; für naturfeuchte Biomassen werden Feuchtigkeitsgehalte von über 40 % angenommen. Vor dem Hintergrund moderner Anforderungen an Bindemittel, den Heizwert nicht zu reduzieren, möglichst rückstandsfrei zu verbrennen, möglichst CO<sub>2</sub>-neutral zu sein und auf biogenen Stoffen zu basieren, sind heute sicherlich andere Zusatzstoffe zu verwenden. Das kürzlich veröffentlichte Patent der FH Hannover (siehe unten) entwickelt ältere Patente wie jenes von Ries in dieser Hinsicht weiter.

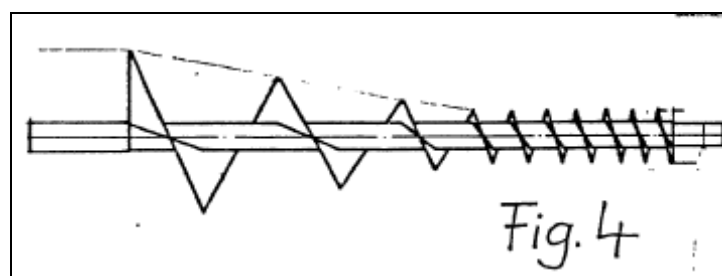


Abbildung 2: Skizze einer Pressschnecke gem. Patent von Ries

Quelle: DPMA 1985

Bei dem Verfahren nach Ries zeigt sich also, dass stark wasserhaltige Biomassen über die Leistungsfähigkeit dieses Verfahrens hinausgehen. Wie an anderer Stelle ausgeführt wird, wurde der von der Rehart GmbH entwickelte Biomasse-Extruder im Projektverlauf mit Grassilage getestet, die Trockensubstanzgehalte von 20-30 % aufwies, d.h. Wassergehalte von 70-80 %. Hierbei wurde jedoch auf den Zusatz von Bindemitteln verzichtet. Die Kombination aus derart hohen Wassergehalten und einem Verzicht auf Bindemitteln wird in keinem der identifizierten Patente angegangen.

### 3.2.3 Extruder und Matrize

Dem Patent von Tessmer (AT 401525 B; veröffentlicht 1996) zufolge weisen Verfahren zur Herstellung von Brennstoffpresslingen aus Biomasse im Wesentlichen zwei Nachteile auf: Zum einen existieren Verfahren, mit denen sich die Biomasse zwar fest verpressen lässt, zugleich werden jedoch erhebliche Mengen an Feuchtigkeit mitgebunden, was den Heizwert deutlich herabsetzt. Zum anderen sind Methoden geläufig, bei denen Zusatzstoffe zur Bindung des Materials beigefügt werden. Diese sind u.U. aufgrund ihrer Inhaltsstoffe kritisch zu bewerten und können zudem den Heizwert ebenfalls herabsetzen. Tessmers Methode der zweistufigen Verdichtung mittels konischem Schneckengang und sich anschließender Matrize zielt auf ein Herstellungsverfahren für hoch verdichtete Pellets aus Biomasse, das ohne den Einsatz von Bindemitteln auskommt und eines nur geringen apparativen Aufwandes bedarf.

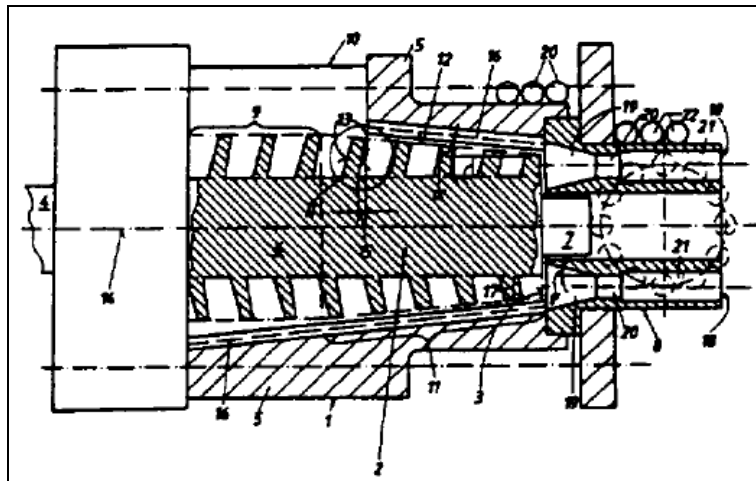


Abbildung 3: Extruder und Matrize gem. Patent von Tessmer

Quelle: Österreichisches Patentamt 1996

Auffallend an dieser Lösung ist, dass einerseits zwar auch grobe Biomassen wie Rinde oder Hackschnitzel verarbeitet werden können, dass andererseits jedoch ausschließlich Biomassen angeführt werden, die per se über einen hohen Trockensubstanzgehalt verfügen (u.a. Holzspäne, Stroh, Heu, Laub, Energiepflanzen wie Chinagrass, Maisspindeln, Waldabfälle wie Zweige, Nadeln oder Torf). Das Problem stark wasserhaltiger Biomassen aus der Landwirtschaft scheint über diese Methode hinauszugehen. Entsprechend werden in der Patentschrift folgende Voraussetzungen für den Einsatz der Methode definiert: „Die Aufgabefeuchte einer solchen Biomasse beträgt in der Regel 15 bis 30 % Wassergehalt. Die Korngröße kann bis zu 70 mm, vorzugsweise bis zu 50 mm betragen.“ (Österreichisches Patentamt 1996, 4) Diese Anforderungen schränken das Spektrum verwertbarer Biomassen erheblich ein und schließen den Großteil landwirtschaftlicher Biomassen aus, sofern sie trocknungstechnisch nicht

vorbehandelt werden, da deren Wassergehalte weit über den genannten Größenordnungen liegen.

### 3.2.4 Modulares Extruderkonzept

Das Patent „BioPellets“ der FH Hannover (DE 102007044584 A1; veröffentlicht 2009) schlägt eine komplexe Extruderlösung für den Umgang mit Wasseranteilen in Biomassen vor, die getrocknet und zu Presslingen (z.B. Pellets) verarbeitet werden sollen. Das Verfahren basiert auf einer modularen und flexiblen Extruderkonstruktion und entstammt dem Bereich der Polymerherstellung. Dieses Anwendungsfeld unterscheidet sich erheblich von der hier betrachteten Aufbereitung von Rohbiomassen. Dennoch enthält das Patent diskussionswürdige Ideen.

Der Extruderzylinder setzt sich aus verschiedenen Teilzylindern zusammen, von denen jeder eine eigene Funktion erfüllt. So werden Eingabeabschnitte mit geschlossenen Teilbereichen kombiniert; andere Teilzylinder sind mit Entwässerungsöffnungen, andere hingegen mit Heiz- oder Kühlelementen versehen. Ähnlich modular wird die Schnecke zusammengesetzt. Über Variation der Ganghöhen und -steigungen wird der Druckaufbau im Schneckenangang gesteuert. Neben dem Zylinder- und Schneckenkonzept sieht das Patent auch ein Temperaturkonzept vor. Durch Variation von Heiz- und Kühlelementen im oder am Extruderzylinder können gezielte Temperaturverläufe hergestellt werden, die z.B. das Verflüssigen von Bindemitteln, die Entwässerung mittels Dampfdruck und eine Abkühlung kurz vor Ausgabe der Extrudiermasse in einer Extrusion umfassen.

Die Grundidee des Entwässerungskonzepts findet sich in der Patentschrift wie folgt: „Erfindungsgemäß dienen eine Erwärmungsstufe zusammen mit einer darauf folgenden Entgasungsstufe der Entfernung von Wasser durch Aufbauen eines Dampfdrucks und Entwässern durch Druckabfall, wodurch der Dampf und somit das Wasser entweicht.“ (DPMA 2009, 10) Dies wird insbesondere durch variable Schneckenengeometrien erreicht (z.B. veränderliche Ganghöhen und -steigungen). An die Entgasungsstufen können Vakuumpumpen angelegt werden. Zusätzlich kann das Wasser stromabwärts aufgrund des Konzentrations- und Druckgefälles durch eine Öffnung nach hinten entweichen.

Im Vergleich zu den sonst identifizierten Patenten scheint die FH Hannover Lösungsansätze für das Problem sehr hoher Wassergehalte gefunden zu haben. Auf Basis eines Expertengesprächs mit dem Erfinder kann die Maschine im Vergleich zum Ansatz des vorliegenden Projekts genauer eingeschätzt werden.<sup>4</sup> Während die zuvor diskutierten Patente keinen Ansatz für den Umgang mit sehr hohen Wassergehalten anbieten, scheint das Verfahren „BioPellets“ hierfür geeignet zu sein. In der Patentschrift wird von Versuchen mit Rohstoffen mit Wassergehalten von 10 und 25 % berichtet. Die Bindemittelkomponente machte bei diesen Versuchen 60 bzw. 50 % der Extrudiermasse aus (DPMA 2009, 7). An anderer Stelle findet sich der Hinweis, dass auch Wasseranteile in der Rohstoffkomponente von bis zu 80 % verarbeitet werden könnten (ebd., 6). Konkrete Ergebnisse hierzu liegen jedoch nicht vor. Ebenso fehlen bislang konkrete Ausführungen des Temperaturkonzepts; es konnte nicht eruiert werden, inwiefern z.B. mit Wärmerückgewinnung, der Nutzung überschüssiger Prozesswärme oder anderen Konzepten gearbeitet wird, um die Energiebilanz des Verfahrens durch Zuführung externer Energie nicht unnötig zu belasten.

---

<sup>4</sup> Prof. Dr.-Ing. Hans-Josef Endres, Fachhochschule Hannover, Fakultät II - Maschinenbau und Bioverfahrenstechnik, Telefonat am 17.02.2010.

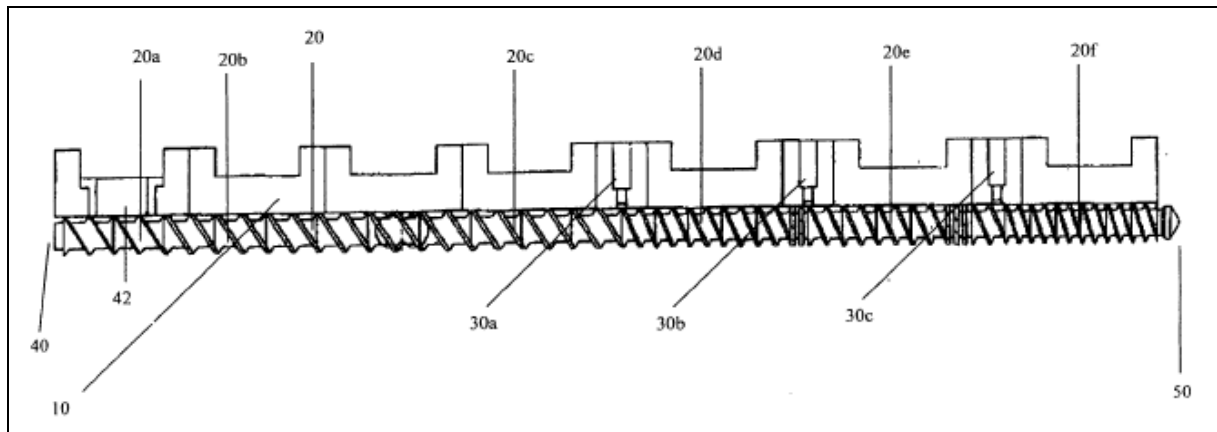


Abbildung 4: Ausführungsbeispiel des Patents „BioPellets“

Quelle: DPMA 2009

An genau dieser Stelle setzt die im vorliegenden Projekt entwickelte Biomasse-Extrusion an, da mit Massen mit bis zu 80 % Wasseranteil gearbeitet wurde. Gegenüber „BioPellets“ wurde ein *einstufiges Verfahren* entwickelt, das ausschließlich auf dem Zusammenspiel der *Zylinder- und Schneckengeometrie*, der *Fahrweise des Extruders* sowie einem speziellen *Schneidsatz* im Ausgabebereich basiert (Kapitel 4.1). Dieses Verfahren erzielt in seiner Basisausführung ohne Bindemittelsatz und ohne Temperaturkonzept sehr überzeugende Entwässerungsergebnisse (Kapitel 5).

### 3.3 Expertengespräche

Zur Ermittlung des Stands von Forschung und Praxis wurden neben der Identifikation von Forschungs- und Praxisvorhaben und DPMA-Recherchen auch Expertengespräche geführt. Dies u.a. im Rahmen von Konferenzen, Fachsymposien oder bei ähnlichen Gelegenheiten. Neben Experten aus der Wissenschaft (z.B. Prof. Scheffer und Dr. Graß; Entwickler innovativer Pflanzenanbauverfahren und des sog. IFBB-Verfahrens; Kapitel 7.2) wurden bei diesen Gelegenheiten auch gezielt Praktiker aus Bereichen wie z.B. Projektierung und Betrieb von Biogasanlagen oder der Landwirtschaft angesprochen. Zudem fanden exklusive Gespräche statt. Auf drei dieser Expertengespräche soll kurz eingegangen werden, da hier einerseits wichtige Informationen für den Projektverlauf gewonnen, aber auch Anknüpfungspunkte für zukünftige Entwicklungsschritte und mögliche gemeinsame Projekte aufgezeigt wurden.

Weitere Expertengespräche finden auch über die Projektlaufzeit hinaus statt. So werden u.a. die Gespräche mit dem Erfinder des „BioPellets“-Verfahrens, Prof. Endres, fortgesetzt (Kapitel 3.2). Hier wird es um konkrete Entwicklungsschritte zur weiteren Optimierung der Biomasse-Extrusion gehen. Parallel werden praxis- und marktorientierte Termine stattfinden, die potenzielle Verwertungen wie z.B. im Rahmen des Biogas-Vorzeigeprojekts der 2-MW-Anlage in Hof/Saale zum Gegenstand haben.<sup>5</sup>

<sup>5</sup> <http://www.bga-hof.de>

### 3.3.1 Leibniz-Institut für Agrartechnik Potsdam-Bornim e.V.

Gesprächspartner: Herr Dr. Pecenka

Ort & Zeit: Potsdam-Bornim, 27.03.2008

Mit dem ATB wurde das Gespräch gesucht, weil diese Einrichtung in ihrem Forschungsschwerpunkt „Biomasse“ die Bereiche Energiepflanzen, Biogas, Biokonversion sowie Naturfasern bearbeitet.<sup>6</sup> Aus unseren Recherchen ging hervor, dass die Biomasse-Extrusion in diesen Bereichen Anwendung findet.

Nach einer Einführung insbesondere in den Bereich der stofflichen Naturfasernutzung wurde die ATB-Pilotanlage „Naturfasern“ besichtigt. Das ATB entwickelt neue Verfahrenslinien, um aus frisch geerntetem Hanf und Hanfkonserwat (Hanfsilage) Fasern zu gewinnen, die zu gebrauchsfähigen Werkstoffen aufbereitet und verarbeitet werden können; z.B. für die Herstellung von Dämm- und Baustoffen, ebenso für Formteile, die bspw. in der Automobilindustrie Verwendung finden können. Neben der Entwicklung biologischer Verbundwerkstoffe besteht das Ziel dieser Forschung darin, Verfahrens- und Investitionskosten für derartige Prozesse zu minimieren, sodass dezentrale, auf Naturrohstoffen basierende Anlagen Verbreitung finden können. Zentrale Probleme, die zu lösen sind, sind der gegenwärtig noch unwirtschaftliche Betrieb von Aufschlussanlagen für Naturfasern und die Gewährleistung der notwendigen Faserqualität.

Am Beispiel der ATB-Pilotanlage kann dargestellt werden, an welcher Stelle im Prozess der Naturfaseraufbereitung ein Biomasse-Extruder zum Einsatz kommt.



Abbildung 5: ATB-Pilotanlage „Naturfasern“

Quelle: <http://www.atb-potsdam.de>

<sup>6</sup> <http://www.atb-potsdam.de/biomasse>

In der schematischen Grafik sind wesentliche Verarbeitungsschritte zur Herstellung von Verbundwerkstoffplatten auf Hanfbasis dargestellt (von rechts nach links): Aus der Anlieferung bzw. einem Bunker gelangt der Hanf in eine Vorrichtung zur Plastifizierung. Mittels eines Doppelschneckenextruders wird der Hanf zerfasert und zugleich vor-entwässert, um in einer Scheibenmühle weiter zerkleinert und anschließend thermisch getrocknet zu werden. Es ist direkt ersichtlich, dass durch eine effektive und effiziente Entwässerung in der Extrusionsstufe unmittelbar Kosten (sowohl ökonomisch als auch ökologisch) reduziert werden können. Dies könnte einen Beitrag zu einer verbesserten Wirtschaftlichkeit derartiger Anlagen darstellen.

Das Gespräch mit Dr. Pecenka beinhaltete im Wesentlichen generelle Möglichkeiten, den entwickelten Monoschneckenextruder im Verfahren der Hanfaufbereitung einzusetzen. Grundlegend wurde festgehalten, mittelfristig erste gemeinsame Tests mit Hanf durchzuführen.

### 3.3.2 Clausthaler Umwelttechnik-Institut GmbH

Gesprächspartner: Herr Dr. Vodegel (CUTEC), Frau Grove (CUTEC), Herr Rinder (Fa. Anhydro GmbH, ehemals Vetter)

Ort & Zeit: Clausthal-Zellerfeld, 26.11.2008

Seitens des CUTEC-Instituts erfolgte eine Einladung zu Gesprächen über den Stand der Entwicklung der mechanischen Entwässerung. Gegenseitig wurden unser Projekt und das vom CUTEC-Institut koordinierte Verbundprojekt „BioLog – Biomasse und Logistik“ vorgestellt.<sup>7</sup> „BioLog“ umfasste acht Verbundpartner sowie sechs eigenständige Teilprojekte mit eigener Förderung und wurde von August 2006 bis Dezember 2008 und somit parallel zu unserem Projekt durchgeführt. Thema des Projekts war die Entwicklung, Erprobung und Demonstration neuer Logistikkonzepte für Biobrennstoffe. Insgesamt wurden acht Teilvorhaben definiert (TV).

Im Gespräch über beide Projekte wurde deutlich, dass „BioLog“ einen sehr viel breiteren Ansatz verfolgte, bei dem die Biomasse-Extrusion eine von verschiedenen Aufbereitungen darstellte, um Biomassen für energetische Zwecke bereitzustellen. Beforscht wurden zwei Pfade: Kraftstoffherstellung (BtL-Produktion) und Strom- und Wärmegewinnung (Brennstoffpellets, Biomethanproduktion).

Informationen bzgl. der für „BioLog“ entwickelten Biomasse-Extrusion können der Projekt-Website entnommen werden.<sup>8</sup> Fa. Anhydro hat Schneckenpressen eingesetzt, um verschiedene Silagearten mechanisch zu entwässern und das „produktspezifische Maximum an Trockensubstanzgehalt“ zu ermitteln. Folgende Ergebnisse wurden hierbei erzielt.

<sup>7</sup> <http://www.cutec.de/biolog>

<sup>8</sup> <http://www.cutec.de/biolog/tv3.html>



Teilvorhaben	Verbundpartner
TV 1 – Elektroporationsunterstützte Entwässerung	Forschungszentrum Karlsruhe in der Helmholtz-Gemeinschaft
TV 2 – Bereitstellung qualitätsgerechter Silage	Leibniz-Institut für Agrartechnik Potsdam-Bornim e.V.
TV 3 – Entwässerung u. Hochtemperatur-trocknung	Fa. Anhydro
TV 4 – Vergärungseigenschaften von Silagepresssäften	Johann Heinrich von Thünen-Institut
TV 5 – Trocknung u. Pelletierung	Fa. Amandus Kahl
TV 6 – Energetische Nutzung	Thüringer Landesanstalten für Landwirtschaft Clausthaler Umwelttechnik-Institut GmbH
TV 7 – Ökonomische u. ökologische Begleitforschung	Institut für Energie- und Umweltforschung Heidelberg GmbH Thüringer Landesanstalten für Landwirtschaft Clausthaler Umwelttechnik-Institut GmbH
TV 8 – Projektkoordination	Clausthaler Umwelttechnik-Institut GmbH

Tabelle 3: Übersicht zum Projekt „BioLog“

Quelle: <http://www.cutec.de/biolog>

Mittelwert aus allen Messungen „Gras 10 mm“		
Silage TM %	Pressgut TM %	Presssaft TM %
16,25	32,97	5,19
Mittelwert aus allen Messungen „Gras 20 mm“		
Silage TM %	Pressgut TM %	Presssaft TM %
17,37	30,86	5,21
Mittelwert aus allen Messungen „Roggen GPS“		
Silage TM %	Pressgut TM %	Presssaft TM %
34,20	39,49	11,90
Mittelwert aus allen Messungen „Grün-Roggen 15 mm“		
Silage TM %	Pressgut TM %	Presssaft TM %
24,96	32,79	13,47
Mittelwert aus allen Messungen „Mais 4 mm“		
Silage TM %	Pressgut TM %	Presssaft TM %
38,96	47,23	14,14
Mittelwert aus allen Messungen „Mais 17 mm“		
Silage TM %	Pressgut TM %	Presssaft TM %
38,62	46,47	14,51

Tabelle 4: Entwässerungsergebnisse im Projekt „BioLog“

Quelle: <http://www.cutec.de/biolog>

Obige Tabelle stellt die erzielten Trockenmassewerte (TM %) für verschiedene Silagearten dar. Links findet sich jeweils der Ausgangswert, in der Mitte der TM-Wert der extrudierten Feststoffphase, rechts der TM-Anteil in der separierten Flüssigphase. Die mm-Angaben beziehen sich auf die Häcksellänge des jeweiligen Pressgutes. Die hiermit vorliegenden Werte, insbesondere für Grassilage, können im Folgenden als Referenz für das Verfahren von Fa. Rehart herangezogen werden.

Insgesamt zeigten sich die Vertreter des „BioLog“-Projekts sehr interessiert am Verfahren der Fa. Rehart; über mögliche gemeinsame Maßnahmen in der Zukunft wurde kurz gesprochen.

### 3.3.3 Stela Laxhuber GmbH

Gesprächspartner: Herr Thomas Laxhuber

Ort & Zeit: Massing, 25.09.2009

Die Stela Laxhuber GmbH ist spezialisiert auf Trocknungstechnologien. Das Spektrum des Unternehmens umfasst z.B. Band-, Trommel- oder Schubwendetrocknern sowie Konzepte für die Abwärmenutzung aus BHKW.<sup>9</sup> Da Nachrocknungskonzepte für den Extruder zu entwickeln sind, lag es nahe, einen hiesigen Spezialisten aufzusuchen.

Herrn Laxhuber wurde der Projektansatz erläutert und einige der Testergebnisse vorgestellt. Zusammenfassend wurde seitens des Trocknungsspezialisten geäußert, dass der Ansatz der mechanischen Trocknung thermischen Verfahren aus Sicht des Energieaufwandes deutlich überlegen ist. Insgesamt hat man sich darauf verständigt gemeinsam über Kombinationsmöglichkeiten der mechanischen und thermischen Trocknung nachzudenken.

## 4 Technische Entwicklung: Extrusionsverfahren

Für die technische Ausrichtung des Extrusionsverfahrens war die Entscheidung für Grünschnitt bzw. Grassilage substanziell. Diese Entscheidung resultierte aus dem ersten Test mit Maissilage und frischem Grünschnitt (11./12.07.2007). Gegen Maissilage sprachen zum Zeitpunkt der Entscheidung u.a. die sehr volatilen Preisentwicklungen sowie die fortdauernden Diskussionen über die agrarwirtschaftlichen Bedingungen für Mais als Nahrungsmittel und Energierohstoff (vgl. bspw. Gömann et al. 2007; UBA 2007; Richter et al. 2008). Die Optimierung für Grünschnitt bzw. Grassilage eröffnet zugleich die Verwertung alternativer Biomassefraktionen, welche bislang weniger eingesetzt werden und entsprechend weniger stark unter Marktdruck stehen (vgl. z.B. Thrän et al. 2009).<sup>10</sup> Ökologisch und energiewirtschaftlich spricht das Ziel einer diversifizierten Biomassenutzung ebenfalls für diese Festlegung (Institut für Energetik und Umwelt et al. 2005; Agroplan 2006).

### 4.1 Extruderkonstruktion

Es wurden zwei Extruder für grundlegende Versuche konstruiert und getestet. Eine kleine Variante für erste Versuche in 2007 und ein größer skaliertes Upgrade für weitere Versuche in 2007 und 2008. Mit beiden Testextrudern konnte die Eignung des Verfahrens eindeutig belegt werden (Kap. 5.2). In 2009 konnte auf Basis der zuvor gewonnenen Erfahrungen der praxisreife Prototyp konzipiert und realisiert werden.

<sup>9</sup> <http://www.stela.de>

<sup>10</sup> Beschaffungs- und absatzseitige Argumente sprechen bspw. für ungenutztes Material aus der Landschaftspflege, teuer entsorgte Grünabfälle oder Massen aus Schutzgebieten oder Regionen mit einer ehemals starken Milchviehwirtschaft.

Die Entscheidung für Grünschnitt bzw. Grassilage hatte besondere Relevanz für die Optimierung der Extrudertechnologie (Geometrie der Schneckenwelle und Wendeln, Schneidsatz, Lochsatz etc.). Die schematischen Darstellungen in Abbildung 8 und Abbildung 9 vermitteln einen Eindruck der Grundkonstruktion des Extruders. Weitere Fotos der realisierten Maschinen finden sich im Bildanhang.

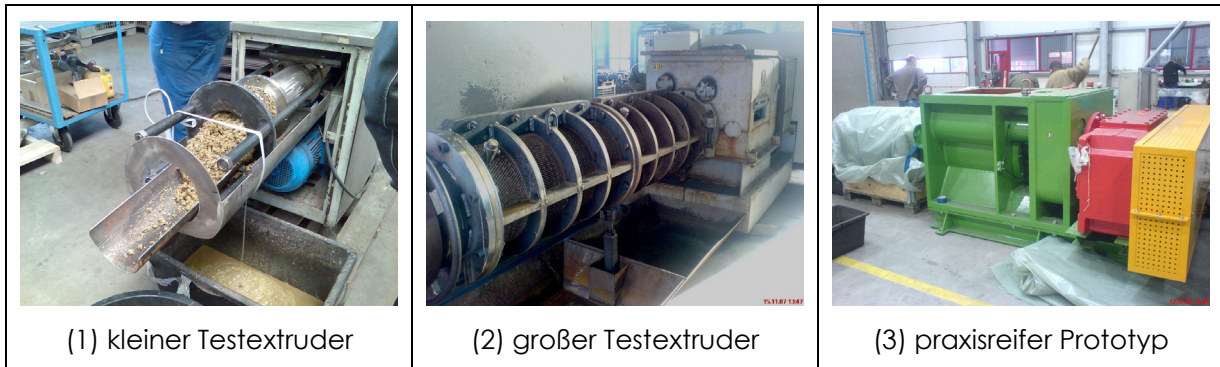


Abbildung 6: Realisierte Extrudervarianten

Quelle: Eigene Darstellung

Weitere Bilder der Extrudertests finden sich in Anhang 5.

#### 4.1.1 Technisches Grundprinzip

Sowohl die Testextruder als auch der Prototyp weisen im Detail Modifikationen auf, die auf dem speziellen Know-how der Rehart GmbH basieren: Beim herkömmlichen Schneckenpressen wird ein Medium unter Einwirkung der Schnecke durch ein geeignetes Mundstück axial in Schneckenrichtung zur Formgebung ausgepresst. Im hier entwickelten Verfahren wird das Medium zwar auch axial ausgepresst, aber zusätzlich durch den Druckaufbau radial nach außen separiert bzw. entwässert. Zusätzlich wird das Material durch einen speziellen Schneidvorgang am Ausgangsbereich konditioniert, wodurch eine kurzfasrige, gut handhabbare Konsistenz der Biomasse erreicht wird. Der Schneidsatz bildet im Vergleich zu herkömmlichen Ausgabebereichen einen zusätzlichen Widerstand, der die Entwässerung unterstützt.

Der Innovationsgehalt dieser Entwicklung liegt in dem axialen Vorschub des Materials bei gleichzeitiger Separierung und radialer Abgabe des Wassers, d.h. im Erreichen eines für die Biomasse optimalen Vorschub-Druck-Verhältnisses. Die Herausforderung besteht u.a. darin, möglichst wenig Festmaterial bei maximaler Flüssigkeitsabscheidung durch die seitlichen Öffnungen des Schneckenzyinders abzugeben und gleichzeitig den „Schwammefekt“ der unter Druck entwässerten Masse zu minimieren. Das entwässerte Festmaterial neigt dazu, das im Schneckengang befindliche Restwasser wie ein Schwamm sofort wieder aufzunehmen, sobald an den Austrittsbereichen der Druck etwas nachlässt.

Das Erreichen für die Entwässerung optimaler Verhältnisse zwischen Vorschub, Druckaufbau und Zerkleinerung kann vor dem Hintergrund des gegenwärtigen Stands von Wissen und Technik (Kap. 3) durchaus als patentwürdig eingeschätzt werden.

Die Laborwerte belegen, dass die Festphase über 60 % Trockensubstanz allein auf Basis der Extrusion erreicht (Versuch vom 24.09.2009: 61,4 %, zweimaliges Pressen (Kap. 5); zum Vergleich: ca. 32,9 % im „BioLog“-Projekt (Kap. 3.3.2)). Der Presssaft

weist zugleich geringe Trockensubstanzwerte auf (3,8 bis 11,6 %, je nach Versuchsreihe), was das Potenzial der Konstruktion sehr deutlich belegt. Nach aktuellen Recherchen ist kein Verfahren auf Basis einer Monoschneckenpresse bekannt, das annähernd vergleichbare Werte erzielt.

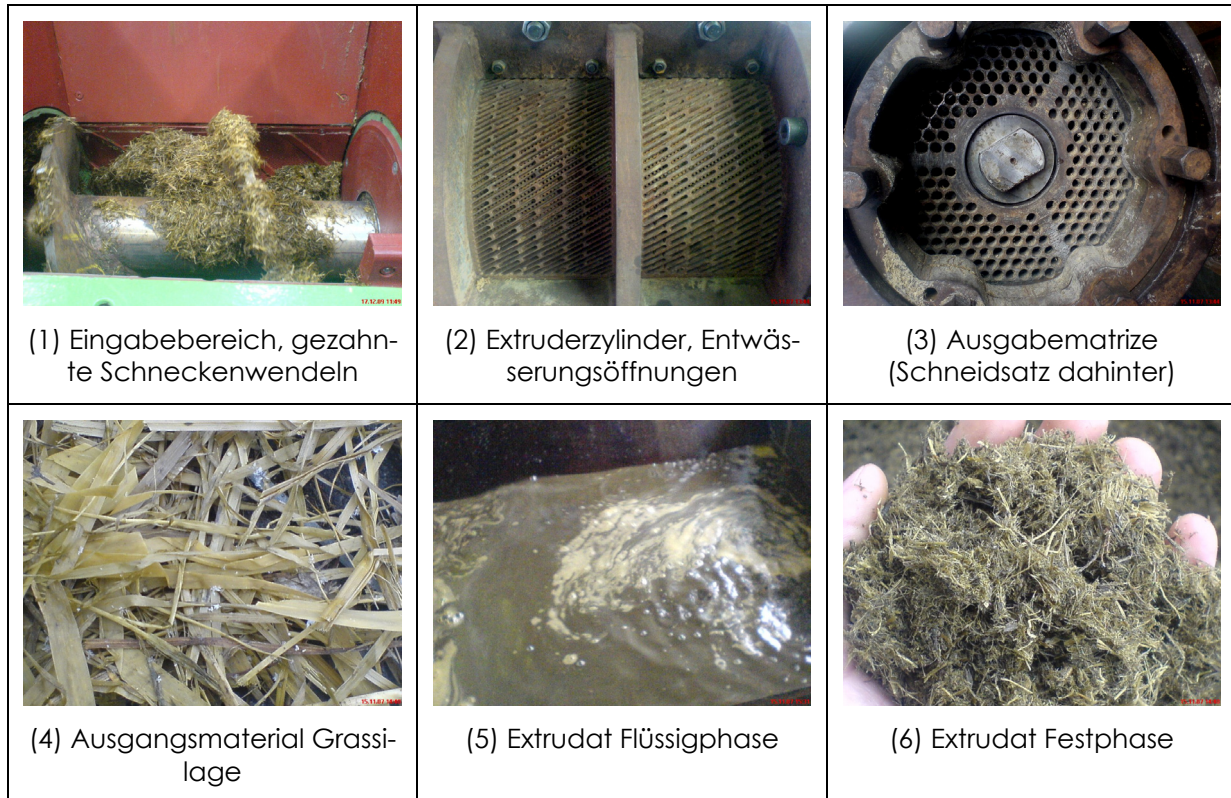


Abbildung 7: Detailaufnahmen Extruder und Extrudate

Quelle: Eigene Darstellung

Weitere Bilder der Extrudertests finden sich in Anhang 5.

#### 4.1.2 Technische Daten des Testextruders

Folgende Eckdaten beschreiben den großen Testextruder:

- Antrieb: 75 kW Motor
- Frequenzumrichter (FU): 90 kW
- Übersetzung Riementrieb:  $i = 3,62$
- Übersetzung Stirnradtriebblock:  $i = 12,3$
- Drehzahl der Schneckenwelle: 6,5 U/min bei 10 Hz FU-Einstellung

Die bei Versuchen maximal aufgenommene Leistung lag bei ca. 15 kW in der Spitze, beim gleichmäßigen Entwässern sonst zwischen 8 und 12 kW.

Problematisch war die Übertragung des Drehmoments vom Getriebe auf die anzu-treibende Riemenscheibe der Schneckenwelle. Der sog. Dehnschlupf bewirkte regelmäßig ein Durchrutschen des Treibriemens. Das angestrebte Drehzahlverhältnis zwischen Getriebe und Schneckenwelle konnte nicht immer kontinuierlich erreicht werden, da der Treibriemen in der Konstruktion des großen Testextruders unter stärkerer Last zum Durchrutschen neigte. Obwohl dies den notwendigen Druckaufbau ein-

schränkte, konnte bereits mit dem Testextruder eine gute Entwässerung erreicht werden.

#### 4.1.3 Technische Daten des Prototyps

Folgende Eckdaten beschreiben den praxisreifen Prototypen:

- Antrieb: 75 kW Motor
- Frequenzumrichter (FU): 90 kW
- Übersetzung Riementrieb:  $i = 3,15$
- Übersetzung Stirnradgetriebeblock:  $i = 90$
- Drehzahl der Schneckenwelle: 3,1 U/min bei 30 Hz FU-Einstellung

Die bei Versuchen maximal aufgenommene Leistung lag bei ca. 18 bis 20 kW in der Spitze, beim gleichmäßigen Entwässern sonst zwischen 10 und 15 kW.

Wie auch beim Testextruder liegt der elektrische Energiebedarf weit unter ursprünglich angenommenen Werten. Der Prototyp gewährleistet somit eine sehr energieeffiziente Entwässerung. Durch ein neues Antriebskonzept konnte das Problem der Kraftübertragung gelöst werden. Die verbesserte Schneckenengeometrie sorgt für eine noch effektivere Fest-Flüssig-Phasentrennung.

Unter Versuchsbedingungen wurden zwar keine Langzeittests durchgeführt; es kann aber mit einem Durchsatz von mindestens einer Tonne Grassilage pro Stunde gerechnet werden.

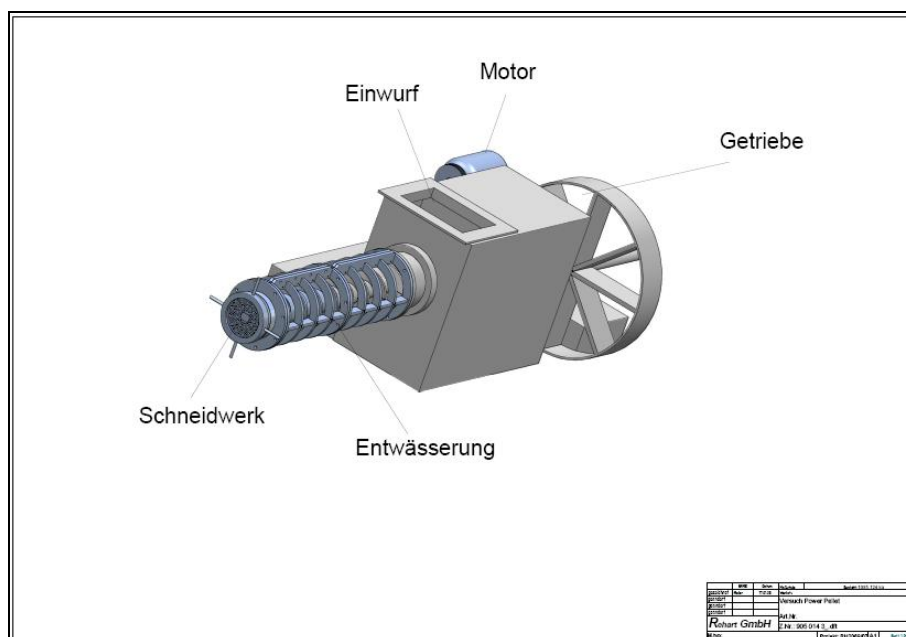


Abbildung 8: Schematische Darstellung I

Quelle: Eigene Darstellung (Rehart GmbH)

## 4.2 Weitere Entwicklungsschritte

Die zentralen Elemente Schneckenwelle und -geometrie, Wendelgeometrie, Schneckenkengang, Schneidsatz und Matrizen sind als praxisreif einzuschätzen. Wesentliche Herausforderungen waren die Übertragung des Drehmoments auf die Riemenschei-

be der Schneckenwelle sowie die Verminderung des „Schwammeffekts“. Für beides wurden Lösungen entwickelt.

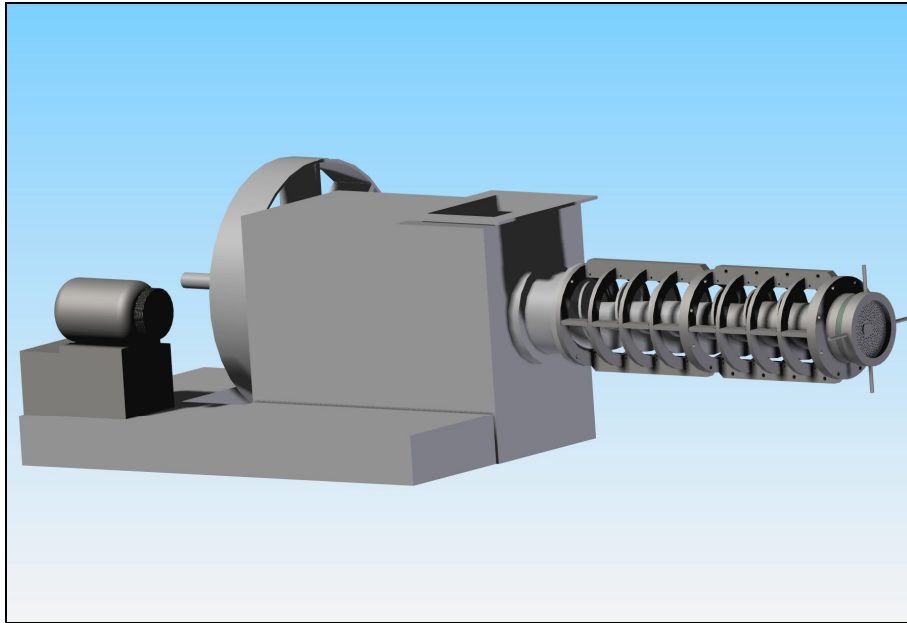


Abbildung 9: Schematische Darstellung II

Quelle: Eigene Darstellung (Rehart GmbH)

Zukünftige Verbesserungen können sich nun auch auf die Peripherie der Maschine beziehen: Presssaftablauf, Feststoffabgabe, weiteres Zubehör wie integrierte Feuchte- und Temperaturmessung u.ä. Des Weiteren wird zu ermitteln sein, inwiefern vor- und nachgelagerte Erweiterungen eine bessere Integration in bestehende und neue Bereitstellungsketten gewährleisten und zu energetischen und ökonomischen Erträgen beitragen können. Im Gespräch mit einer Fachfirma für Messtechnik wurde die Idee einer Sensorik zur integrierten Feuchtemessung und Prozesssteuerung diskutiert (Hr. Steiner, NDC Infrared Engineering GmbH). Des Weiteren ist eine vorgelagerte Behandlung der Grasfasern für einen besseren Zellaufschluss denkbar, um das zelluläre Wasser besser abpressen zu können (vgl. hierzu Graß et al. 2009). Auch hierzu gab es erste Expertengespräche (Dr. Graß, Universität Kassel; Dr. Pecenka, ATB). Möglichkeiten einer anschließenden energieeffizienten thermischen Konvektionstrocknung, bspw. Bandtrocknung mit Prozessabwärme, wurden ebenfalls diskutiert (Hr. Laxhuber, Stela Laxhuber GmbH).

## 5 Biomasseuntersuchungen

Die Versuche wurden mit frischem Grasschnitt und Grassilage durchgeführt. Beide Rohstoffe haben u.a. den Vorteil, nicht so stark nachgefragt zu sein und weniger mit verschiedenen Nutzungsalternativen zu konkurrieren, wie dies bspw. bei Mais der Fall ist. Der Bereich Landschaftspflegegut bzw. Grünschnitt aus Kulturlandschaften macht einen sehr geringen Anteil an der energetischen Nutzung von Biomassen aus (vgl. z.B. Institut für Energetik und Umwelt et al. 2005; BMU 2009). Diesem Segment wird jedoch ein nicht unerhebliches Potenzial zugesprochen. Diese Überlegungen führten zur Verwendung von Gras und Grassilage. Hiermit wurde zugleich eine Festlegung für einen bestimmten Pfad der technischen Extruderoptimierung festgelegt.

Die biologisch-chemischen Analysen wurden jeweils im Anschluss an die Pressversuch von einem spezialisierten Dienstleister durchgeführt (Fa. AgriKomp GmbH). Zu unterscheiden sind der 28-Tage-Gärversuch gem. VDI-Richtlinie 4630 zur Vergärung organischer Stoffe sowie die Trockensubstanz-Analyse (TS-Analyse).

## 5.1 Ausgangsmaterial

Im Gegensatz zu den herkömmlichen in der Literatur erwähnten Grassilagen (z. B. Eder & Schulz 2007) wurde eine nicht gehäckselte Rundballensilage verwendet. Die Struktur des Grases war wenig blattreich und wies lange Stengel auf, war also dem ersten Schnitt zuzurechnen. Normalerweise wird als Biogasanlagensubstrat kurz gehäckselte im Stock silierte Grassilage verwendet, die weniger Struktur aufweist und folglich dem zweiten bzw. späteren Schnitten entstammt. Dies erklärt auch, weshalb die verwendete Silage weniger Methanertrag als standardisiertes Referenzmaterial gebracht hat (Differenz von 18 NI/kg oTS).<sup>11</sup> Zudem deutet die Summenkurve der spezifischen Methanproduktion der unbehandelten Silage auf einen langsameren Abbau des Substrates hin als bei den separierten festen und flüssigen Extrudaten (s.u.). Dies belegt die schwerere Verdaulichkeit des unbehandelten Ausgangsmaterials ggü. den im Extrusionsverfahren erzeugten Produkten.

## 5.2 Trockensubstanzanalysen

Die folgende Abbildung fasst die erzielten TS-Gehalte der jeweiligen Festmassen der Versuche in 2008 und 2009 zusammen. Es wurde im Projektverlauf mit unterschiedlichen Lochscheiben gearbeitet, um sich optimalen Druckverhältnissen anzunähern. Der höchste erzielte Wert lag bei 61,4 % nach zweifacher Extrusion mit 6 und 8 mm Lochscheiben (Versuch vom 24.09.2009).

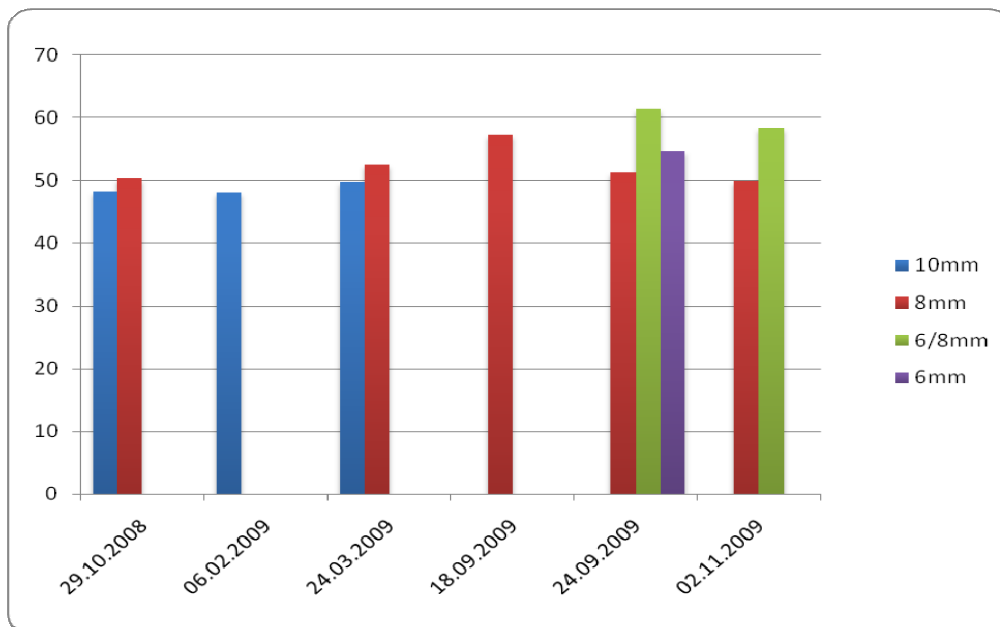


Abbildung 10: TS-Gehalte der Festphase nach Extrusion in %

Quelle: Eigene Darstellung

<sup>11</sup> Referenzmaterial Grassilage gem. KTBL 2005.

Zur genauen Einschätzung der Leistungsfähigkeit reichen diese TS-Werte jedoch nicht aus, da sich das unbehandelte Ausgangsmaterial abhängig von Erntezeitpunkt, Siliiverlauf und weiteren Faktoren jeweils unterscheidet. So sind die erzielten Werte stets mit Blick auf den ursprünglichen TS-Gehalt zu betrachten. Beispielhaft seien hier drei Versuche mit 8 mm Lochscheibe dargestellt:

	29.10.2008	24.03.2009	18.09.2009
Eingangsmaterial TS in Massen-%	39,3	22,2	26,0
Nach einer Pressung TS in Massen-%	50,2	51,9	55,0
TS-Steigerung in %-Punkte-Differenz	10,9	29,7	29,0

Tabelle 5: Steigerung der TS-Gehalte der Festphase in %-Punkten (Auszug)

Quelle: Eigene Darstellung

Die folgende Abbildung 11 fasst die TS-Steigerungen in %-Punkte-Differenzen über den Projektverlauf zusammen. Mit der zweifachen Extrusion (8 mm/6 mm) wurde die höchste Steigerung von 32,0 %-Punkten erzielt (24.09.2009).

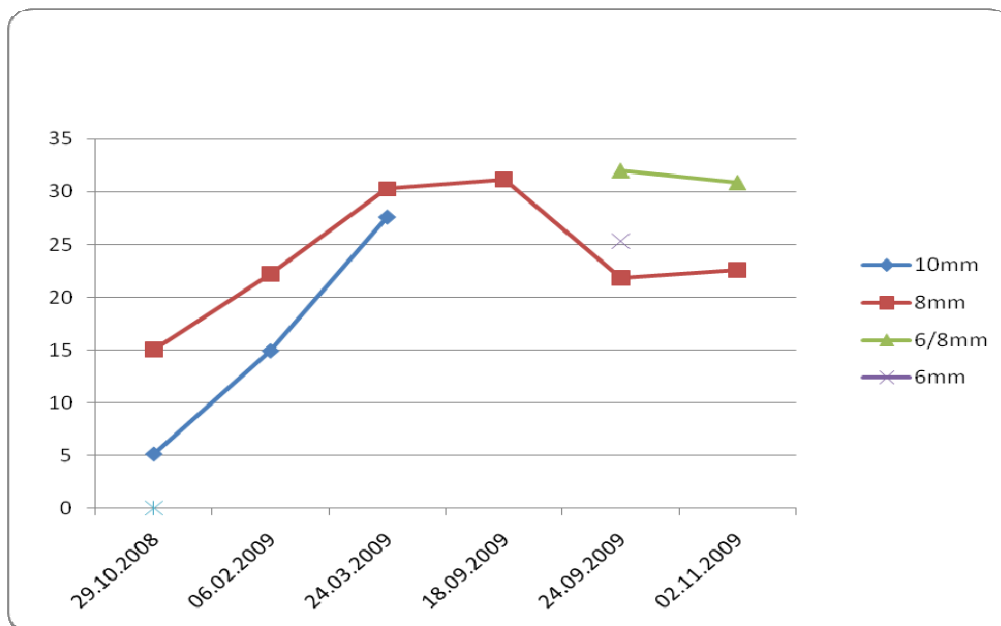


Abbildung 11: Steigerung der TS-Gehalte der Festphase in %-Punkten

Quelle: Eigene Darstellung

Die TS-Untersuchungen haben gezeigt, dass trotz der effektiven Entwässerung eine Nachbehandlung zum Erreichen der Lagerfähigkeit notwendig sein wird. Deshalb wurden Nachtrocknungsversuche arrangiert, um eine erste Abschätzung des Energiebedarfs zu ermöglichen (Kap. 6). Die folgende Abbildung fasst diese Versuche zusammen.



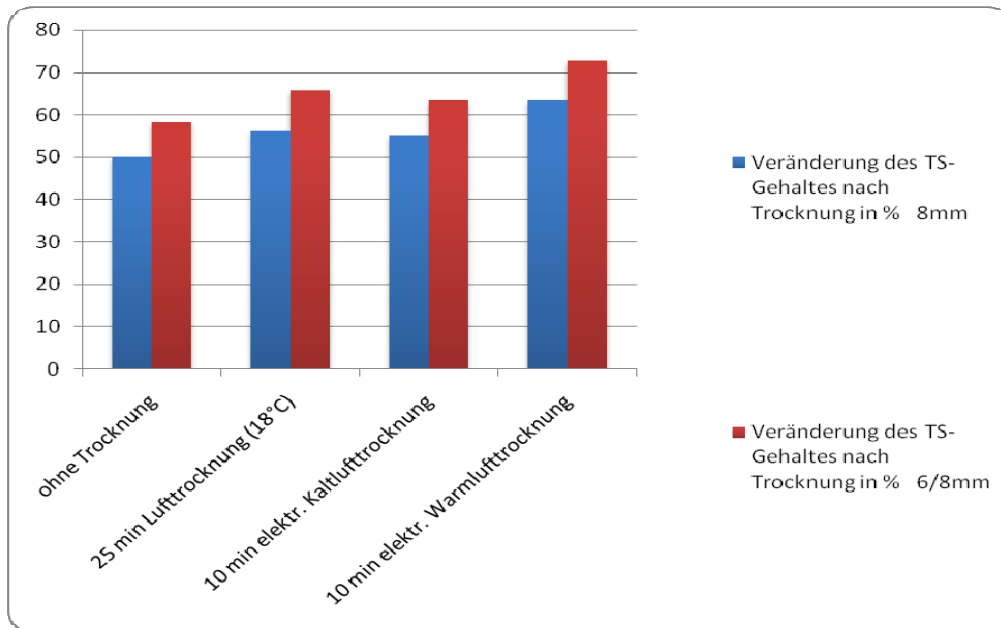


Abbildung 12: TS-Gehalte der Festphase nach Trocknungsversuchen in %

Quelle: Eigene Darstellung

Ein Nachtrocknungstest mit der Festphase hat im Nachgang ergeben, dass das Material bei ausreichender Auffächerung schnell nachtrocknet und lagerfähig ist (Versuch vom 02.11.2009); 10minütige Warmlufttrocknung hat zu einem TS-Wert von ca. 73 % geführt (Abbildung 12). Es ist zu prüfen, ob und wie das Extrusionsverfahren vor- und/oder nachgelagert diesbezüglich ergänzt werden kann. Fäulnis oder Schimmelbildung haben sich nach mehrwöchiger Lagerung nicht ergeben. Ein ausführliches Versuchsprotokoll zu den Extrusions- und Trocknungsversuchen vom 02.11.2009 findet sich in Anhang 4.

### 5.3 Gärversuche

Fest- und Flüssigphase wurden separaten Gärversuchen unterzogen. Als Substrat zeigt die konditionierte *Festphase* eine bessere Verdaulichkeit als die unbehandelte Grassilage. Dies kann in Abbildung 14 an den Werten „Festphase 2009“ deutlich abgelesen werden. Hier wurden Proben der Versuche vom 18./24.09.2009 untersucht. Der Methanertrag in Normliter pro Kilogramm Frischmasse (NI/kg FM) ist ausgehend vom Ausgangsmaterial sehr deutlich auf 180,7 NI gestiegen (Tabelle 6). Vergleichswerte für unbehandelte Grassilage und Rindergülle liegen gem. KTBL deutlich darunter (Tabelle 7).

Der summierte Methanertrag ist erwartungsgemäß niedriger als bei der unbehandelten Grassilage, da Biogaspotenzial an die separierte Flüssigphase abgegeben wird. Bei früheren Versuchen (15./16.11.2007) wurden mit 294 NI/kg oTS noch 93,6 % des Methanpotenzials des unbehandelten Materials erreicht (314 NI/kg oTS).

Bei der Untersuchung der *Pressäfte* fällt auf, dass sie sehr leicht verdaulich sind und somit nur kurze Verweilzeiten innerhalb eines Fermenters benötigen. Dies zeigt sich im steileren und schneller ansteigenden Kurvenverlauf des spezifischen Methanertrages (Abbildung 13). Mit der konditionierten Flüssigphase könnte folglich eine bessere Verdaulichkeit und damit eine kürzere Verweildauer des Substrates innerhalb einer Biogasanlage erreicht werden. Der Methanertrag des Pressaftes kann ohne weiteres mit Werten von Rindergülle mithalten und liefert mit 34 NI/kg Frischmasse zweiein-

halbmal so hohe Erträge (zum Vergleich: Referenz-Gülle erbringt 13,9 NI/kg FM).<sup>12</sup> Somit könnte der Presssaft als ertragsstarkes Koferment Anwendung finden. Angesichts des zugleich sehr großen Methanpotenzials der separierten Festphase ist dieses Ergebnis bemerkenswert.

Testreihen und Methanerträge:				
Parallelansatz	Schlamm [g]	Input Substrat [g]	Methanertrag [NI/kg oTS]	Methanertrag [NI/kg FM]
1	300	15,0	330	176,5
2	300	15,0	339	181,2
3	300	15,0	346	184,6
<b>Mittelwert</b>			<b>338</b>	<b>180,7</b>

Variationskoeffizient Methanertrag: 2,3 %

Tabelle 6: Methanerträge der Festphase (18./24.09.2009)

Quelle: AgriKomp 2009

Vergleichswerte*:					
Substrat	TS-Gehalt [%]	oTS der TS [%]	Biogasertrag [NI/kg oTS]	Methanertrag [NI/kg oTS]	Methanertrag [NI/kg FM]
Maissilage, teigreif	32,6	94,7	642	347	106,92
Grassilage	28,3	89,0	627	332	83,58
Rindergülle	8,5	81,4	345	200	13,92

\*Werte aus:  
Kuratorium für Technik und Bauwesen in der Landwirtschaft (KTBL) (2005): Gasausbeute aus landwirtschaftlichen Biogasanlagen, Darmstadt

Tabelle 7: Vergleichswerte zu Methanerträgen der Festphase (18./24.09.2009)

Quelle: AgriKomp 2009

<sup>12</sup> Referenzmaterial Rindergülle gem. KTBL 2005.

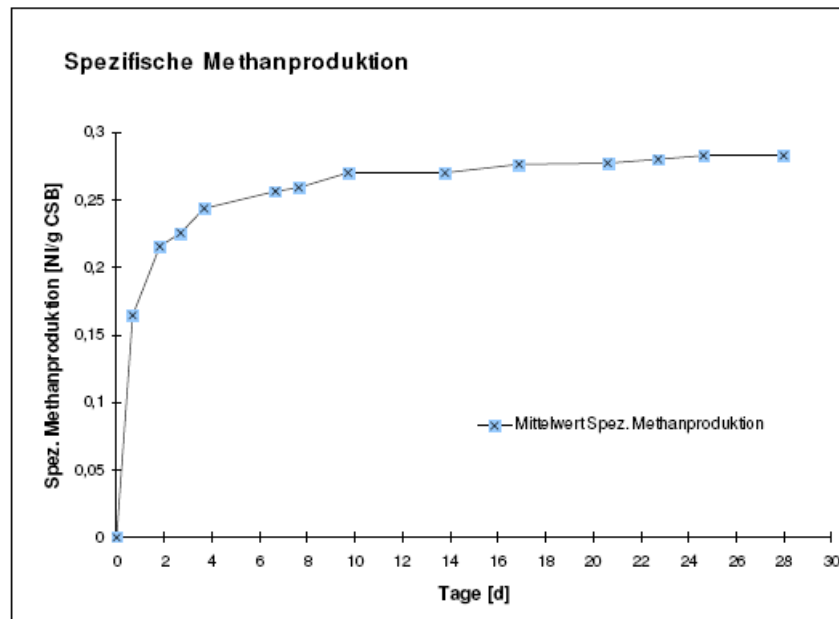


Abbildung 13: Spezifische Methanproduktion der Flüssigphase (15./16.11.2007)

Quelle: AgriKomp

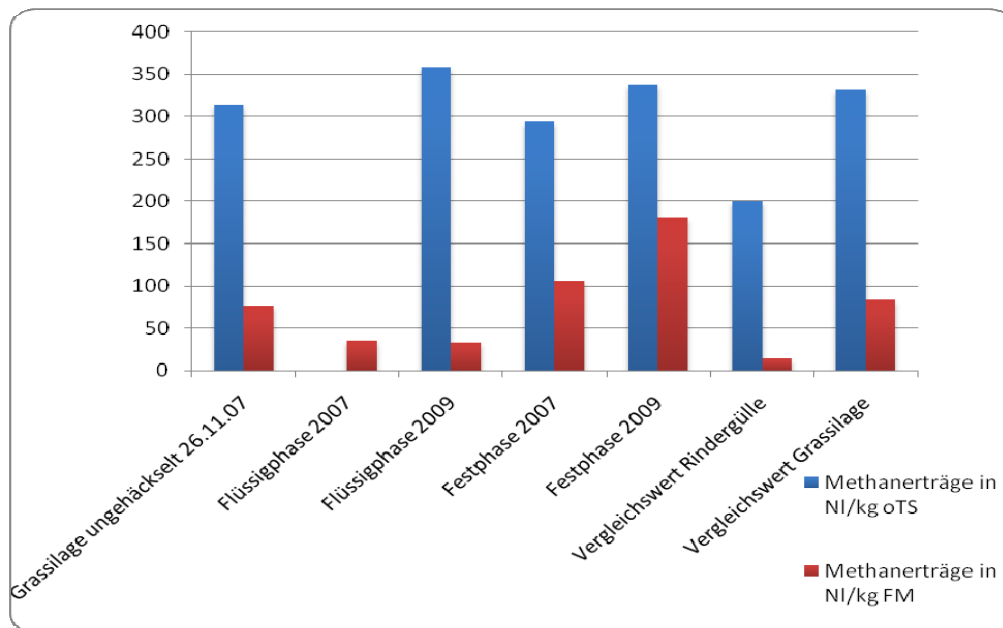


Abbildung 14: Methanerträge von Rohmaterial, Extrudaten und Vergleichsstoffen

Quelle: Eigene Darstellung

## 6 Energiebilanzen, Wirtschaftlichkeits- und Standortanalysen

Neben biologisch-chemischen Analysen sind Energiebilanzen ein wichtiges Instrument zur Beurteilung der energetisch zu nutzenden Extrudate. Entsprechende Betrachtungen werden in Kapitel 6.1 angestellt. Auf Basis der Versuchsergebnisse und mit Hilfe von Marktrecherchen über Bezugsmöglichkeiten von Grassilage wurden Kalkulationen der spezifischen Produktionskosten durchgeführt (Kap. 6.2). Im Rahmen eines Unterauftrags entstand eine Studie zum Aufwuchspotenzial von landwirtschaft-

lichen Flächen für Schleswig-Holstein und Sachsen (Kap. 6.3). Ziel war die Entwicklung eines Ansatzes zur Identifikation geeigneter Standorte in Abhängigkeit von Aufwuchspotenzial und Extrudereigenschaften.

## 6.1 Energiebilanzen

Nur wenn die eingesetzte Energie geringer ist als die gewonnene, kann der Prozess der Biomasse-Extrusion sinnvoll effizient werden. Ein wesentliches Ziel des Projekts war es daher, einen energieeffizienten Prozess zur Aufbereitung der eingesetzten Materialien zu entwickeln. Dazu wurden neben der Optimierung des Extrusionsverfahrens auch Versuche zu einer nachgeschalteten Warm- oder Kaltlufttrocknung durchgeführt (Versuch vom 02.11.2009). Bei der mechanischen Entwässerung wird im Vergleich zu thermischen Systemen relativ wenig Energie benötigt. Daher muss im Interesse der Energieeffizienz in diesem Prozessschritt möglichst viel Wasser entfernt werden, sodass eine Nachtrocknung nur in geringem Umfang notwendig wird. Das extrudierte Material wies diesbezüglich den Vorteil auf, dass es durch das im Extruder integrierte Schneidwerk stark zerkleinert und aufgeschlossen wurde. Es konnte erwartet werden, dass dies die Trocknungseigenschaften verbessert.

Auf Basis der Angaben von Kaltschmitt et al. (2009) wurden die Energieflüsse während der Extrusion und der Nachtrocknung berechnet. Heiz- und Brennwert von Biomasse sinken mit zunehmendem Wassergehalt. Diese lineare Beziehung ist in Abbildung 15 (vgl. Kaltschmitt et al. 2009).

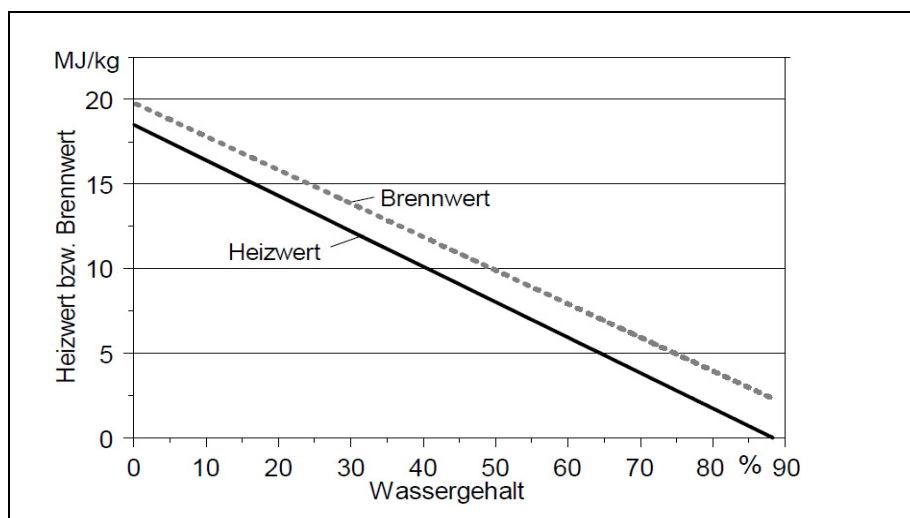


Abbildung 15: Beziehung zwischen Brenn- bzw. Heizwert und Wassergehalt

Quelle: Kaltschmitt et al. 2009, 350

Als Voraussetzung der Berechnung wurde angenommen, dass der Extruder eine Tonne Rohstoff pro Stunde verarbeitet. Dies stellt die Mindestanforderung an den Durchsatz dar. Bei einer Leistungsaufnahme von 15 kW führt dies zu einem Energieeinsatz für eine Extrusion von 15 kWh (entsprechend 54 MJ) pro Tonne Rohmaterial. Das Material wurde versuchsweise ein- und zweimal hintereinander extrudiert.

### 6.1.1 Bilanzen der Extrusion

Im Folgenden werden nur die Heizwerte des Festmaterials berücksichtigt. D.h. die Energie, die die Flüssigphase bspw. durch Einsatz in einer Biogasanlage oder als Dünger zusätzlich bereitstellen kann, wird dabei vernachlässigt (vgl. Tabelle 8). Zu beach-

ten ist also, dass die Heizwerte hier bezogen auf die vorhandenen Festmassenflüsse berechnet werden. D.h. das Ausgangsmaterial hat bei einer Masse von 1.000 kg einen Heizwert von 3.600 MJ. Durch einfache Extrusion entstehen 486 kg Festmaterial mit einem Heizwert von 3.675 MJ; durch zweifache Extrusion erhält man 410 kg Festmaterial mit 3.810 MJ.

Der Zuwachs an Heizwert in der Festphase beträgt bei einmaliger Extrusion folglich etwa 75 MJ bei einem Energieeinsatz von 54 MJ, so dass sich ein Netto-Energiegewinn von 21 MJ durch eine einfache Extrusion ergibt. Nach zweimaliger Extrusion wächst der Gewinn an Energie durch den weiter gesteigerten Heizwert auf 102 MJ; jeweils ohne Berücksichtigung des Energiegehalts der Flüssigphase.

Mit Blick auf die spezifischen Heizwerte (bezogen auf das Standardmaß 1 t Material) ergeben sich sehr beachtliche Steigerungen, die z.B. mit Blick auf die Wirtschaftlichkeit des Biomassetransports von Bedeutung sind. Durch die Extrusion erhöht sich der Energiegehalt, der über eine bestimmte Distanz transportiert wird um ein Vielfaches von 3.600 MJ auf 7.560 bzw. 9.300 MJ pro Tonne (Fest-)Material.

	<b>Rohmaterial Grassilage</b>	<b>1x extr. Festphase</b>	<b>1x extr. Flüssigphase</b>	<b>2x extr. Festphase</b>	<b>2x extr. Flüssigphase</b>
Masse gesamt (kg)	1.000	486	514	410	590
TS-Gehalt (%)	27,4	50	6	58,3	6
Masse TS (kg)	274	243	31	239	35
Heizwert pro t (MJ)	3.600	7.560	0	9.300	0
Heizwert gesamt (MJ)	3.600	3.675	0	3.810	0
Eingesetzte Energie (MJ)	-	54		108	
Energiegewinn/ -verlust (MJ)	-	+ 21		+ 102	

Tabelle 8: Energiebilanz der einfachen und doppelten Extrusion<sup>13</sup>

Quelle: Eigene Berechnung

### 6.1.2 Bilanzen der Extrusion mit Nachtrocknung

In weiteren Tests wurde eine Nachtrocknung des Materials mit Hilfe von Konvektion durchgeführt. Das Material hat bei Austritt aus dem Extruder eine Temperatur von ca. 75 bis 80 °C. Daher wurde neben Trocknungsvarianten mit aktiver Luftzufuhr (Gebläse) auch eine reine Lufttrocknung getestet, bei der das Material lediglich mit einer großen Oberfläche ausgebreitet wurde und das Wasser durch die hohe Eigentemperatur des Extrudats verdampfte.

Folgende drei Varianten der Nachtrocknung wurden getestet:

- 25 min Lufttrocknung in einer geschlossenen Werkhalle bei ca. 18 °C

<sup>13</sup> Tabelle 8 basiert auf den Werten der Versuche vom 02.11.2009; hier wurde der TS-Gehalt der Grassilage von 27,4 % (Ausgangsmaterial) auf 50 % (einfache Extrusion) bzw. 58,3 % (zweifache Extrusion) erhöht. Bei den Versuchen vom 18.09.2009 wurde ein Wert von 61,4 % erreicht (zweifache Extrusion).

- 10 min Warmluftgebläsetrocknung in einem nach oben offenen Behälter
- 10 min Kaltluftgebläsetrocknung in einem nach oben offenen Behälter

Zusätzlich zu den Energiebilanzen der Extrusion wurde auch eine Analyse der Energieflüsse für diese Nachtrocknungsversuche durchgeführt. Die Energiebilanzen dieser Tests sind in Tabelle 9 dargestellt.

	<b>2x extr. Festphase</b>	<b>nach 25 min Lufttrocknung 18 °C</b>	<b>nach 10 min Warmlufttrock- nung</b>	<b>nach 10 min Kaltlufttrock- nung</b>
Masse (kg)	410	370	334	383
TS-Gehalt (%)	58,3	65,8	72,8	63,3
Masse TS kg	239	239	239	239
Heizwert pro t (MJ)	9.300	11.600	13.000	11.000
Heizwert gesamt (MJ)	3.810	4.292	4.342	4.213
Eingesetzte Ener- gie (MJ)	-	143	550	39
Energiegewinn/ - verlust (MJ)	-	+ 339	- 18	+ 364

Tabelle 9: Energiebilanz Nachtrocknungsversuche<sup>14</sup>

Quelle: Eigene Berechnung

Es zeigt sich, dass sowohl die Lufttrocknung als auch die Kaltluft-Gebläsetrocknung durch den stark ansteigenden Heizwert bei relativ geringem Energieeinsatz einen erheblichen Nettogewinn an Energie bewirken. Dabei ist zusätzlich zu berücksichtigen, dass es sich um relativ einfach konzipierte Tests handelte. Bei einer professionell konstruierten Trocknung könnte eine effizientere Technik verwendet werden, mit der deutlich geringere Energieverluste und ein besserer Wirkungsgrad erreichbar wären. Daher wäre dabei mit wesentlich größeren Nettogewinnen an Energie zu rechnen. Bei der Warmluft-Gebläsetrocknung liegt der Energieeinsatz wesentlich höher und es wird kein Nettoenergiegewinn erzielt. Auch hier dürfte bei einer effizienteren Trocknungsanlage aber zumindest eine leicht positive Energiebilanz erreichbar sein. Zudem könnte zumindest ein Teil der benötigten Energie aus der eigenen Prozesswärme gewonnen werden, was die Bilanz dann deutlich verbessern würde.

Mit Blick auf den spezifischen Heizwert pro Tonne (Fest-)Material ergeben sich nochmals beachtliche Steigerungen. Aus dem Ausgangsmaterial mit einem Wert von 3.600 MJ (Tabelle 8) konnte ein potenzieller Energierohstoff mit bis zu 13.000 MJ Heizwert erzeugt werden (Tabelle 9).

Zusammenfassend zeigen die Auswertungen der Versuche,

- dass die Extrusion eine wirksame und energieeffiziente Möglichkeit darstellt, stark wasserhaltige Biomasse zu entwässern;

<sup>14</sup> Tabelle 9 basiert auf den Werten der Versuche vom 02.11.2009.

- dass nach der Extrusion und dem damit einhergehenden Aufschluss des Materials während der Extrusion eine Nachtrocknung mit geringem Aufwand möglich ist und
- dass zu erwarten ist, dass sich im industriellen Maßstab die Energiebilanzen deutlich günstiger darstellen.

## 6.2 Wirtschaftlichkeitsanalysen

Neben der Energieeffizienz ist die Kosteneffizienz des Verfahrens ein zentrales Beurteilungskriterium. In einem ersten Schritt sind die Maschinenkosten zu ermitteln.

### 6.2.1 Maschinenkosten

Zur Abschätzung der Maschinenkosten werden die im Projekt ermittelten Erfahrungswerte sowie in der Industrie übliche Kostenansätze verwendet. Für eine Extruderpresse im Prototypformat (Kap. 4.1) werden folgende Kosten ermittelt:

- kalkulatorische Gesamtkosten über die Gesamtnutzungsdauer
- durchschnittliche kalkulatorische Jahresmaschinenkosten
- durchschnittliche kalkulatorische Stundenmaschinenkosten

Berücksichtigt werden kalkulatorische Investitions-, Kapital-, Lohn- und sonstige Betriebskosten. Modellhaft werden drei unterschiedliche Nutzungsdauern angenommen (Tabelle 10).

Position	Werte		
Anschaffungspreis	150.000 €	150.000 €	150.000 €
Investitionsförderung	0 €	0 €	0 €
Nutzungsdauer Jahre	10 a	15 a	20 a
Abschreibungszeitraum Jahre	10 a	10 a	10 a
Zinssatz	5,0 %	5,0%	5,0%
Zinskosten/Jahr inkl. Tilgung	22.500 €	22.500 €	22.500 €
Zinskosten gesamt	37.500 €	37.500 €	37.500 €
Jährliche Abschreibung	15.000 €	15.000 €	15.000 €
Lohnkosten inkl. LNK, 0,5 AK	280.000 €	420.000 €	560.000 €
Betriebsstunden gesamt	16.000 h	24.000 h	32.000 h
Betriebsstunden/Jahr	1.600 h	1.600 h	1.600 h
Reparaturkosten gesamt	75.000 €	112.500 €	150.000 €
Strom Presse (0,10 €/kWh)	32.000 €	48.000 €	64.000 €
Betriebsmittel gesamt	100.000 €	150.000 €	200.000 €
<b>Gesamtkosten</b>	<b>674.500 €</b>	<b>918.000 €</b>	<b>1.161.500 €</b>
<b>Ø Gesamtkosten/Jahr</b>	<b>67.450 €</b>	<b>61.200 €</b>	<b>58.075 €</b>
<b>Ø Gesamtkosten/Stunde</b>	<b>42,16 €</b>	<b>38,25 €</b>	<b>36,30 €</b>

Tabelle 10: Ermittlung der Maschinenkosten<sup>15</sup>

Quelle: Eigene Berechnung

<sup>15</sup> Weitere Details zu den Modellannahmen wurden in einem entsprechenden Fachartikel diskutiert (Müller, J.; Lüdeke-Freund, F. & Lutzenberger, A. (2009); Anhang 4).

In diesem einfachen Grundmodell werden Faktoren wie steigende Lohnkosten, sonstige Kostensteigerungen oder eine sinkende Anzahl an Jahresstunden nicht berücksichtigt.

Die Gesamtkosten, die durchschnittlichen Jahres- und Stundenkosten repräsentieren die geschätzten kalkulatorischen Netto-Maschinenkosten exklusive der Kosten für die zu extrudierende Frischmasse. Es zeigt sich, dass die durchschnittlichen Jahres- und Stundenkosten aufgrund der Kostendegression mit zunehmender Nutzungsdauer abnehmen. Bei einer Verdoppelung der Nutzungsdauer reduzieren sich die Stundenkosten um ca. 14 % von 42,16 € auf 36,30 €. Es ist jedoch anzunehmen, dass diese Kostendegression im Zeitverlauf durch Kostensteigerungen zumindest anteilig kompensiert wird.

### 6.2.2 Extrudatkosten

Die Maschinenkosten sind in Kosten pro Tonne zu verarbeitender Frischmasse und Kosten pro Tonne der (Zwischen-)Produkte, d.h. Extrudate, zu überführen. Für eine erste Abschätzung wird von mittleren Maschinenstundenkosten von 38,25 € ausgegangen (Tabelle 10). Analog zur Berechnung der Energiebilanzen wird ein Materialdurchsatz von einer Tonne Frischmasse pro Stunde angenommen.

Geht man von einem Bezugspreis des Grünschnitts bzw. der Grassilage von 28 €/t aus, ergeben sich Verarbeitungskosten pro Tonne Frischmasse i. H. v. 66,25 €.<sup>16</sup>

Aus einer Tonne Frischmasse wurden in den durchgeführten Tests Fest- und Flüssigphase im Verhältnis 0,41 t Festmasse zu 0,59 t Presssaft gewonnen (Tabelle 8); hier wird von der doppelten Extrusion ausgegangen, da diese den TS-Gehalt in der Festmasse optimiert. Im Folgenden soll die Zielgröße „eine Tonne entwässerte Festmasse“ sein. Im Grundmodell ergeben sich folgende Kostenzusammenhänge (das Grundmodell der Kostenkalkulationen wird in Anhang 3 dargestellt).

- Bei der Produktion von 1 t extrudierter Festmasse mit ca. 60 % TS-Gehalt fallen  $(1 \text{ t} / 0,41 \text{ t}) * 0,59 \text{ t} = 1,44 \text{ t}$  Presssaft als Kuppelprodukt an.<sup>17</sup>
- Da mit einem Stundendurchsatz von 1 t kalkuliert wird, führt die Verarbeitung von 2,44 t Frischmasse (analog 1 t Festmasse) zu Kosten von  $66,25 \text{ €} * 2,44 \text{ h} = 161,59 \text{ €}$ .
- Um diese Kosten mindestens zu decken, müssten beide Extrudate zu durchschnittlich 66,25 € / t, also den Verarbeitungskosten pro Stunde, verkauft werden.

Es ist nicht davon auszugehen, dass die Extrudate zu identischen Preisen verkauft werden können. Wird bspw. von einem Erlös von 50 € (100 €) pro Tonne Festmasse ausgegangen, müssen nach Restwertmethode zur Kostendeckung 77,54 € (42,80 €) pro Tonne Presssaft Erlöst werden.

### 6.2.3 Megajoule-Kosten

Die Extrudatkosten können anschließend in Kosten pro Heizwert-Einheit (MJ) übertragen werden. Gegenwärtig kann dies jedoch nur für die Festmasse durchgeführt werden, da noch keine Heizwerte für etwaige energetische Verwendungen des Presssafts vorliegen.

<sup>16</sup> Vgl. Thrän et al. 2009, 57.

<sup>17</sup> Der genaue Wert beträgt 1,439 t. Zur einfachen Darstellung werden 1,44 t angegeben; es können sich Rundungsdifferenzen ergeben.



Überschlägig wird mit den Daten des Grundmodells gerechnet. Es entstehen durchschnittliche Extrudatkosten von 66,25 € pro Tonne, wenn die Extrudatgesamtkosten sowohl auf die Festmasse als auch den Presssaft umgelegt werden. Folgende Kosten pro MJ ergeben sich:

- 1 t Festmasse (ca. 60 % TS) = 66,25 € Extrudatkosten
- 1 t Festmasse (ca. 60 % TS) = 9.300 MJ Heizwert
- € / MJ = 66,25 € / 9.300 MJ = 0,007 € / MJ

Werden sämtliche Kosten ausschließlich auf die Festmasse umgelegt, weil für den Presssaft kein Preis realisiert werden kann, so erhöht sich der MJ-Preis wie folgt:

- 1 t Festmasse (ca. 60 % TS) = 161,59 € Extrudatkosten
- 1 t Festmasse (ca. 60 % TS) = 9.300 MJ Heizwert
- € / MJ = 161,59 € / 9.300 MJ = 0,017 € / MJ

Die Kostenspanne liegt somit zwischen 0,7 und 1,7 €-Cent je MJ. Ein direkter Vergleich mit anderen Energieträgern ist an dieser Stelle jedoch noch nicht zulässig, da es sich bei der Festmasse in diesem Grundmodell um den Rohstoff direkt nach der Extrusion handelt. Weitere Schritte wie z.B. Nachtrocknung, Verarbeitung zu einem Pressling (z.B. Brikett, Cob, Pellet), Lagerung, Transport etc. sind noch erforderlich, um von einem wirklich vergleichbaren Energieträger sprechen zu können. Entsprechend sind die hier angestellten Kostenschätzungen als reine Rohstoffkosten inkl. einer grundlegenden Aufbereitung zu interpretieren.

Für spätere Vergleiche soll dennoch als Orientierungsgröße der MJ-Preis von leichtem Heizöl dargestellt werden.

- 1 Liter Heizöl extra leicht (HEL) = 36 MJ
- Durchschnittspreis pro Liter in 2009 = 0,437 €
- € / MJ = 0,437 € / 36 MJ = 0,012 € / MJ

Dieser Preis repräsentiert den bundesdeutschen Durchschnitt des Jahres 2009 und versteht sich als Preis für private Endverbraucher inklusive Lieferung. Der Großhandelspreis lag bei durchschnittlich 0,408 € pro Liter.<sup>18</sup>

#### **6.2.4 Sensitivitätsanalysen**

##### Investitionskosten

Parametervariationen zeigen, dass bspw. die Investitionskosten als zentrale Fixkostengröße keine sehr große Hebelwirkung auf die Verarbeitungskosten pro Tonne haben (Maschinenstundenkosten + Rohstoffkosten). Selbst extreme Variationen wie eine hypothetische Halbierung der Anschaffungskosten auf 75.000 € bewirken eine Minderung der Verarbeitungskosten um lediglich ca. 4 €/t von 66,25 € auf 62,34 €. Erhöhen sich die Investitionskosten um 50 % auf 225.000 € ergeben sich Verarbeitungskosten i.H.v. 70,16 €. Auf die Variation weiterer Fix- oder variabler Kosten wird an dieser Stelle verzichtet; entsprechende Effekte zeigen sich in dieser Bandbreite.

<sup>18</sup> Vgl. Destatis 2010.

	- 50 %	Grundmodell	+ 50 %
<b>Investitionskosten</b>	75.000 €	150.000 €	225.000 €
<b>Verarbeitungskosten</b>	62,34 €/t	66,25 €/t	70,16 €/t

Tabelle 11: Variation der Investitionskosten

Quelle: Eigene Berechnung

Rohstoffkosten

Eine relativ größere Hebelwirkung haben die Rohstoffkosten, welche im Grundmodell mit 28 € / t Grasschnitt bzw. Grassilage angenommen wurden.

	- 50 %	Grundmodell	+ 50 %
<b>Rohstoffkosten</b>	14 €	28 €	42 €
<b>Verarbeitungskosten</b>	52,25 €/t	66,25 €/t	80,25 €/t

Tabelle 12: Variation der Rohstoffkosten

Quelle: Eigene Berechnung

Recherchen haben ergeben, dass bspw. Fa. Choren für eine Tonne Festphase bei den erreichten TS-Gehalten ca. 50 € zahlen würde. Zugrunde gelegt wurde ein Szenario, in dem die Festphase für die Bereitstellungskette BtL-Produktion als Rohstoff verkauft würde. Um in diesem Szenario unter den Kostenbedingungen des Grundmodells Kostendeckung zu erreichen, müsste ohne weitere Behandlung der Festphase die Flüssigphase theoretisch mit ca. 78 € je Tonne vergütet werden. Bei pelletiertem Material mit TS-Gehalten von > 70 % könnten bis ca. 100 €/t für die Festphase Erlöst werden.

Stundendurchsatz

Im Grundmodell wird ein Durchsatz von einer Tonne pro Stunde angenommen. Die folgende Tabelle verdeutlicht die Wirkung unterschiedlicher Stundendurchsätze auf die Verarbeitungskosten (Maschinenstundenkosten + Rohstoffkosten).

	Grundmodell	x2	x3
<b>Stundendurchsatz</b>	1 t	2 t	3 t
<b>Verarbeitungskosten</b>	66,25 €/t	49,19 €/t	43,50 €/t

Tabelle 13: Variation der Leistung pro Stunde

Quelle: Eigene Berechnung

Es zeigt sich, dass der Stundendurchsatz eine sehr deutliche Hebelwirkung auf die Zielgröße Verarbeitungskosten hat. Gemäß Einschätzung der entwickelnden Ingenieure sind die angenommenen Werte durchaus realisierbar. Langzeittests hierzu sind noch durchzuführen.

## Szenarien

Durch Variation der beiden essentiellen Parameter Rohstoffpreis und Stundendurchsatz wird das Spektrum möglicher Verarbeitungskosten (Maschinenstundenkosten + Rohstoffkosten) ermittelt.

Annahmen:

- Variation des Rohstoffpreises: 14 €, 28 €, 42 €
- Variation des Stundendurchsatzes: 1 t, 2 t, 3 t
- Erhöhung des Strombedarfs bei erhöhtem Durchsatz von 20 kW auf 30 kW und 40 kW
- Erhöhung der Betriebskosten bei erhöhtem Durchsatz von 10.000 € auf 15.000 € und 20.000 € pro Jahr

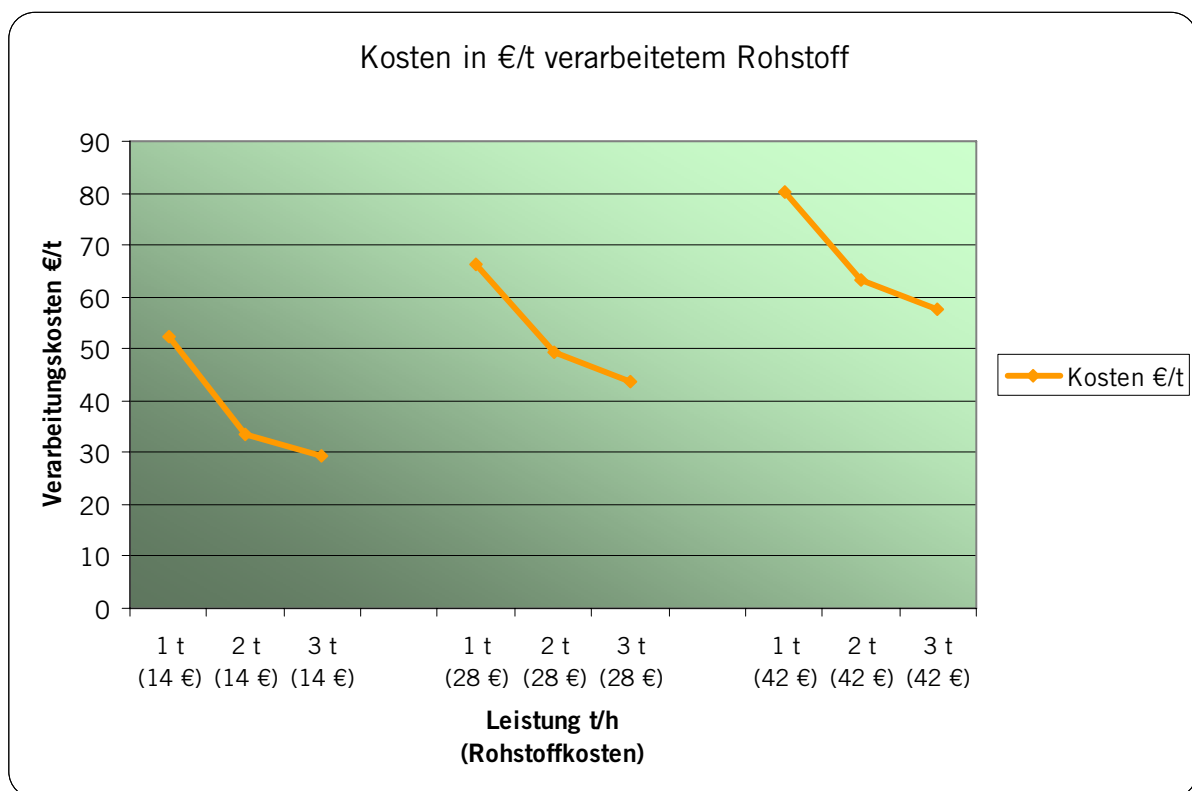


Abbildung 16: Verarbeitungskosten abhängig von Durchsatz und Rohstoffkosten

Quelle: Eigene Berechnung / Darstellung

Y-Achse = Verarbeitungskosten (Maschinenstundenkosten + Rohstoffkosten); X-Achse = Durchsatz und Rohstoffpreis (in Klammern)

Das mögliche Spektrum der Verarbeitungskosten pro Tonne Frischmasse, ausgehend vom oben definierten Grundmodell, liegt folglich zwischen 29,50 € (Rohstoffpreis 14 €, Durchsatz 3 t) und 80,25 € (Rohstoffpreis 42 €, Durchsatz 1 t).

Kalkulationen nach dem hier entwickelten Ansatz sind zukünftig für verschiedene Bereitstellungsketten der energetischen Nutzung sowie ggf. für Alternativen der stofflichen Verwertung durchzuführen. Dabei müssen verschiedene Varianten der Veredelung berücksichtigt werden, wie z.B. Nachtrocknung mit Prozesswärme, Pressung der

Festphase in Pellets oder Ballen. Orientierungsgrößen für die jeweilige Szenarienbildung sind der erzielbare Preis für die Festphase sowie die wertbringende Verwertung der Flüssigphase. Wie oben angedeutet ist bei einem Verwertungsmodell zu klären, inwiefern die Verarbeitungskosten der Festmasse und/oder dem Presssaft anzulasten sind. Dies hängt wiederum von den spezifischen Verwertungen (beispielhaft in Kap. 7) und der entsprechenden Preisbildung für die beiden Extrudate ab. Grundsätzlich wird deutlich: Je eher eine wertbringende Verwertung für den Presssaft möglich ist, desto konkurrenzfähiger wird das Extrusionsverfahren.

### 6.3 Standortanalyse

Verfügbarkeit und Kosten des avisierten Inputs haben unabhängig von der gewählten Bereitstellungskette die größte wirtschaftliche Hebelwirkung, sodass regionale Aufwuchspotenziale der vorerst wenig transportwürdigen wasserhaltigen Massen zu berücksichtigen sind. Vorteilhafte geografische Einsatzgebiete sind zu identifizieren. Schleswig-Holstein und Sachsen wurden diesbezüglich ausgewählt, um einen Ansatz zu entwickeln, mit dessen Hilfe zukünftig relevante Regionen identifiziert werden können.

Anhand digitaler Kartendaten, Informationen bzgl. sog. Feldblöcke, deren Bewirtschaftung sowie Daten zu Bodenbonität (Ackerzahl), sortentypischen und klimatologischen Parametern wurden theoretische Aussagen zu Ertragspotenzialen generiert. Theoretisch, weil die Berechnungen zum Aufwuchs aufwendig simuliert werden mussten. Durch systematische Eingrenzung waren z.B. für Schleswig-Holstein drei potenzielle Standorte identifizierbar, die gem. des verfolgten Ansatzes über große Potenziale für Grünland bzw. Grasanbau auf Ackerland verfügen müssen. Grün- bzw. Silomais ist ebenfalls relevant, da dieser und weitere Inputs kategorisch nicht auszuschließen sind. Unsicherheiten bei der Abschätzung ergeben sich u.a. durch stark düngungs- und sortenabhängige Hektarerträge sowie die Zahl der Schnitte.

In der schleswig-holsteinischen Vorgeest erscheinen die Regionen südlich von Flensburg, rund um Schleswig sowie ein Bereich im Hauptnaturraum Holsteinische Vorgeest als geeignet. Mittels des Anlegens von Radien zwischen fünf und 25 km um diese Standorte konnten drei Kernregionen gebildet werden. Unter Berücksichtigung der technisch Urbaren Biomassen ergeben sich je nach Standort, Radius und Erntezeitpunkt Mengenpotenziale, die eine adäquate Extruderauslastung garantieren sollten. Strategische Überlegungen für eine Festlegung müssen jedoch die Kombination unterschiedlicher Massen und Radien berücksichtigen, um eine möglichst ganzjährige Auslastung zu erreichen. Ein wichtiges Argument, welches für die jahreszeitenunabhängige Silage spricht.

Mit dem angewendeten Geoinformationssystem und der hier entwickelten Abschätzungsmethodik können flexibel und in Abhängigkeit des später gewählten systemischen Verwertungsmodells Standorte bestimmt werden.

## 7 Beispielhafter Verwertungskontext

Im Vorhergehenden wurden entwicklungsseitig das Verfahren und die Extrudate dargestellt. Im Folgenden wird ein möglicher Verwertungskontext für die Biomasse-Extrusion dargestellt. Es handelt sich hierbei um die energetische Nutzung von Aufwüchsen von extensiv bewirtschaftetem Grünland (Kap. 7.2). Zu diesem Ansatz existieren gegenwärtig verschiedene Forschungsprojekte; hier wird exemplarisch Bezug auf das Projekt „PROGRASS“ genommen.

Mit Blick auf potenzielle Verwertungen sind vereinfacht zwei Fragen zu beantworten: Einerseits, ob das Verfahren technisch und ablauforganisatorisch in bestehende oder

neu zu schaffende Bereitstellungs- und Prozessketten integriert werden kann; andererseits die Frage nach dem potenziellen ökologischen und wirtschaftlichen Mehrwert des Verfahrens und der separierten festen und flüssigen Extrudate.

Zuvor wird als allgemeiner Kontext der energetischen Verwertung die Situation der energetischen Biomassenutzung in Deutschland überblicksartig dargestellt.

## 7.1 Energetische Biomassenutzung

### 7.1.1 Überblick: Feste, flüssige und gasförmige Energieträger

Der Anteil erneuerbarer Energien am Primärenergieverbrauch Deutschlands betrug in 2007 6,7 % (BMELV 2009). Biomasse hat einen Anteil von etwa 76 % an der gesamten Energiegewinnung aus erneuerbaren Energieträgern (FNR 2009; BMELV 2009). D.h. für das Jahr 2007, dass ein Anteil von 5,1 % des Primärenergieverbrauchs auf Bioenergie aus festen, flüssigen und gasförmigen Biomassen, Deponie- und Klärgas sowie biogenen Abfällen basierte. Laut „Nationalem Biomasseaktionsplan“ stammten somit 706 der 927 PJ erneuerbarer Energie aus Biomasse.

	Primärenergieverbrauch	Erneuerbare Energien	Bioenergie
<b>Petajoule</b>	13.842	927	706
<b>%-Anteil</b>	100	6,7	5,1

Tabelle 14: Primärenergieverbrauch, Anteil Erneuerbare und Bioenergie 2007

Quelle: BMU 2009

Vor diesem Hintergrund werden die drei Bereiche feste, flüssige und gasförmige Bioenergien knapp skizziert, um anschließend eine ausgewählte Rohstoffquelle zu fokussieren und das Verfahren der Biomasse-Extrusion einzuordnen.

#### Biogene Festbrennstoffe

Die Energiegewinnung aus biogenen Festbrennstoffen ist in Deutschland im vergangenen Jahrzehnt stark angestiegen. Folgende feste Biobrennstoffe stehen zur Verfügung:

- Wald(rest)holz
- Landschaftspflegeholz
- Restholz aus der Holzverarbeitung
- Recyclingholz nach der stofflichen Nutzung
- nachwachsende Rohstoffe, gezielt zur energetischen Nutzung angebaut
- Kuppelprodukte aus landwirtschaftlicher Produktion

Ende 2008 existierten in Deutschland 210 Anlagen zur Stromerzeugung aus biogenen Festbrennstoffen, die eine installierte elektrische Leistung von ca. 1.070 MW<sub>el</sub> aufwiesen. Bei der Wärmebereitstellung mit erneuerbaren Energieträgern nahmen biogene Festbrennstoffe einen Anteil von über 70 % ein (FNR 2009, Thrän et al. 2009). In den meisten der installierten Biomasse(heiz)kraftwerken wird Holz (Wald(rest)holz, Altholz) zur Energiegewinnung eingesetzt. Andere Brennstoffe wie z.B. Stroh oder anderes Halmgut werden bisher kaum genutzt, befinden sich aber in der Versuchs- und Demonstrationsphase.

Praxisreife haben bisher nur Anlagen zur Verbrennung der Biomasse erreicht, während andere Technologien (Vergasung, Stirling-Motoren) ebenfalls erst die Versuchs- oder Demonstrationsphase erreicht haben. Es sind in den nächsten Jahren aber Innovationen bezüglich Verbrennungstechnik und Nutzung alternativer Rohstoffe zu erwarten (Thrän et al. 2009; BMELV 2009).

Der Umfang der energetischen Nutzung von Holz wird von der Maßgabe nachhaltiger Forstwirtschaft eingeschränkt, da einerseits die Menge nachhaltig nutzbarer Holzreserven begrenzt ist und andererseits eine vollständige Nutzung der Holzreserven (Kronen-, Wurzelholz) zu ökologischen Nachteilen in den Waldökosystemen führt. Eine wesentlich weiter gehende Verfolgung dieser Technologien setzt daher die Entwicklung neuer Brennstoffe aus Biomasse voraus.

#### Flüssige Bioenergieträger

Als flüssige biogene Energieträger werden Pflanzenöl und Pflanzenölmethylester genutzt. Diese dienen zur Strom- und Wärmeerzeugung in Blockheizkraftwerken und als Kraftstoff. Diese Art der Energiegewinnung ist derzeit rückläufig, die Anlagenzahl der BHKW beträgt ca. 1.400 mit einer installierten elektrischen Leistung von 310 MW<sub>el</sub> (Thrän et al. 2009).

#### Gasförmige Bioenergieträger

Auch die Energiebereitstellung auf Basis von gasförmigen biogenen Energieträgern wurde in Deutschland seit der Novellierung des EEG 2004 stark ausgebaut; insbesondere über den Weg der Biomassevergärung. In 2008 betrug die installierte Leistung zur Stromerzeugung auf Basis von Biogas 1.435 MW<sub>el</sub> bei einer Anlagenzahl von ca. 4.100 (Thrän et al. 2009). Nach einer erneuten Überarbeitung des EEG 2009 und der Entwicklung neuer Technologien (Gasreinigung und direkte Gasnutzung, effiziente Wärmenutzung) ist zukünftig mit weiterem Wachstum, besonders im Bereich kleiner und mittlerer Anlagen (< 150 kW<sub>el</sub>), zu rechnen (ebd.). Geografische Schwerpunkte der Biogasproduktion in Deutschland liegen in Niedersachsen, Bayern und Baden-Württemberg.

Zur Herstellung von Biogas wird ein breites Spektrum unterschiedlicher Biomassen genutzt. Görisch & Helm (2007) kategorisieren die folgenden Fraktionen:

- Abfälle aus der Landwirtschaft (z.B. Rindergülle, Schweinegülle, Geflügelmist)
- agroindustrielle Abfälle (z.B. Schlempe, Trester, Treber, Gemüseabfälle)
- Abfälle aus Industrie, Gewerbe und Handel (z.B. tierische oder Speiseabfälle)
- Abfälle aus privaten Haushalten (z.B. biogene Anteile des Hausmülls)
- nachwachsende Rohstoffe (z.B. Getreidepflanzen, Gras)

Trotz dieses breiten Spektrums ist die Biogasproduktion im Wesentlichen auf den ausreichenden Anbau geeigneter Ackerpflanzen (Energiepflanzen, insb. Mais) in der näheren Umgebung angewiesen, was in einigen Regionen bereits zu einem Pachtpreisanstieg für geeignete Flächen und vorübergehender Rohstoffknappheit geführt hat. Inwiefern Marktpreise, sowohl für die Bodennutzung als auch Agrar- und Nahrungsmittelrohstoffe, durch die energetische Nutzung beeinflusst werden, wird vor dem Hintergrund der stetig zunehmenden Nahrungsmittelnachfrage aus dem asiatischen Raum kontrovers diskutiert (vgl. z.B. BMELV 2009).

#### **7.1.2 Potenziale nach Biomassequellen**

Unabhängig von ihrer Verwendung in fester, flüssiger oder gasförmiger Form schätzt das BMELV für das Jahr 2020, dass Biomasse einen Anteil von 11 bis 15 % am Primär-

energieverbrauch ausmachen kann (ausgehend von einem Gesamtverbrauch i.H.v. 10.850 PJ) (BMELV 2009, 10). Das zukünftig verfügbare technische Potenzial setzt sich wie folgt zusammen:

Quelle	Brutto-Energiepotenzial
Forstwirtschaft	200-250 PJ
Landwirtschaft – Ackerfläche	360-800 PJ
Landwirtschaft – Grünland	100 PJ
Reststoffe	550 PJ
<b>Summe</b>	<b>1.210-1.700 PJ</b>

Tabelle 15: Biomassequellen und Brutto-Energiepotenzial

Quelle: BMELV 2009, 10

Für die Identifikation möglicher Verwertungskontexte der Biomasse-Extrusion befasste sich das vorliegende Projekt insbesondere mit dem Bereich der Grünlandwirtschaft. Einerseits, um einen leicht verfügbaren Ausgangsstoff zu verwenden, der eine stark wasserhaltige Biomasse darstellt (Gras, Grassilage); andererseits, um einen Beitrag zum zukünftigen energetischen und ökonomischen Potenzial der Grünlandwirtschaft zu leisten. Der entwickelte Biomasse-Extruder wird darüber hinaus aber auch in den Bereichen „Landwirtschaft – Ackerfläche“ und „Reststoffe“ anwendbar sein.

Im Folgenden werden Verwertungskontexte im Bereich „Landwirtschaft – Grünland“ mit Bezug zur energetischen Biomassenutzung in Form von Festbrennstoffen und Biogas diskutiert.

## 7.2 Extensive Grünlandwirtschaft

Gegenwärtig besteht erheblicher Forschungs- und Entwicklungsbedarf im Bereich der energetischen Nutzung von Naturschutz- und anderen Extensivgrünlandflächen. Inwiefern der Biomasse-Extruder hier einsetzbar sein könnte, kann anhand des sog. PROGRASS-Projektes dargestellt werden („PROGRASS – Erhalt von Naturschutzgrünland durch eine dezentrale energetische Verwertung“).<sup>19</sup>

### 7.2.1 PROGRASS: Hintergrund

Artenreiche Grünlandbestände mit natürlichen Graslandgesellschaften sind im Schwinden begriffen; zugleich ist die Grünlandnutzung für die Futtergewinnung stark rückläufig. Die Herausforderung besteht darin, dass „frei werdende Grünlandflächen ... aus soziökonomischen, landeskulturellen und naturschutzfachlichen Gründen weder brachfallen noch in Ackerland oder Wald umgewandelt werden“ sollen (<http://www.prograss.eu>). Die Ausweitung der Biogasproduktion hat Grünlandregionen kaum erreicht, da Grünlandaufwuchs durch hohe Zellulose-, Lignin- und Mineralstoffgehalte nicht direkt für die Biogasproduktion geeignet ist. Zudem liegen weitere Gründe für die Probleme einer Umnutzung in dem geringen Ertragspotential von Extensivgrünland im Vergleich bspw. zum Maisanbau. Grünlandaufwuchs erfordert mehrfache Ernten während einer Wachstumsperiode und ist durch eine veränderliche Qualität des Ernteguts gekennzeichnet.

<sup>19</sup> <http://www.prograss.eu>

Für ähnlich gelagerte Vorhaben kann z.B. auf das Projekt „Grünlandenergie Havelland“ im Rahmen des Förderrahmens „Energetische Biomassenutzung“ des BMU verwiesen werden; <http://www.energetische-biomassenutzung.de/de/projekte/projektliste/details/projects/30.html>

### 7.2.2 Ansatz: IFBB

Im Rahmen von PROGRASS soll zwischen 2009 und 2012 an drei Standorten in Deutschland, Wales und Estland die Anwendbarkeit der sog. „integrierten Festbrennstoff- und Biogasproduktion aus Biomasse (IFBB)“ unter Beweis gestellt werden. Die IFBB ist ein an der Universität Kassel entwickeltes Verfahren, mit dem u.a. Grünlandaufwuchs einer effektiven und effizienten energetischen Verwertung zugeführt werden soll (vgl. Scheffer 2005; Richter et al. 2008; Graß et al. 2009). Mit Hilfe dieses Verfahrens sollen energetische und ökonomische Potenziale von NATURA 2000 Grünland-Habitaten erschlossen werden, während auf deren naturschutzfachliche Besonderheiten Rücksicht genommen wird (vgl. ebd.).

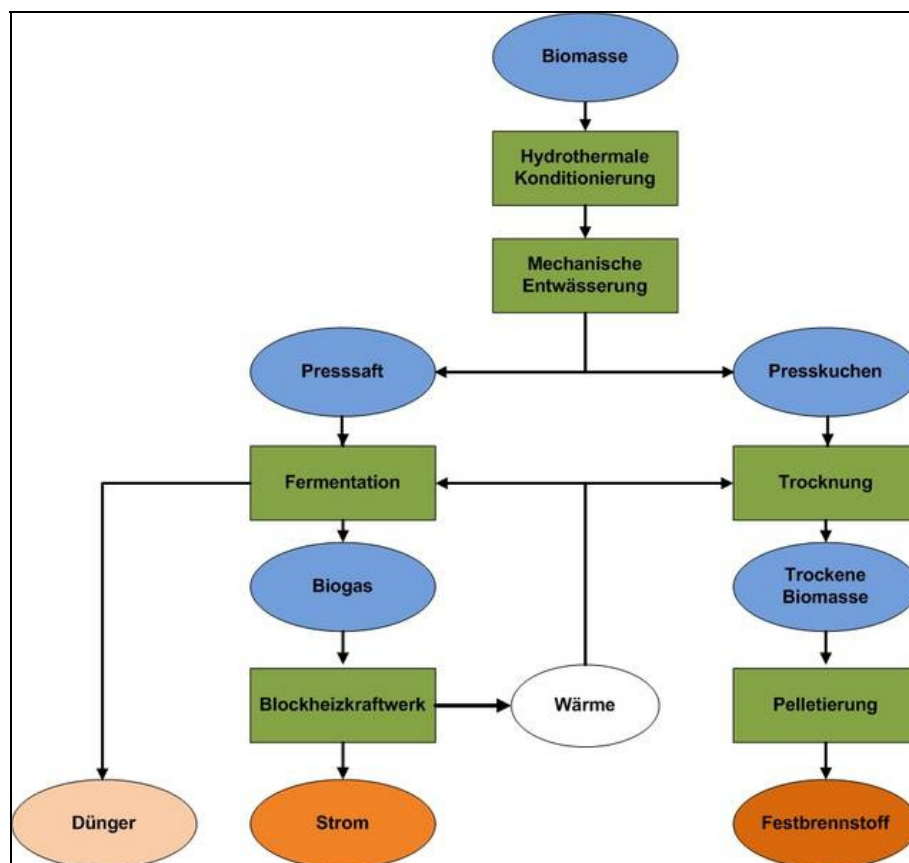


Abbildung 17: Integrierte Festbrennstoff- und Biogasproduktion aus Biomasse (IFBB)

Quelle: <http://www.prograss.eu>

Für dieses Verfahren wird die Ganzpflanze geerntet, siliert und vor der Konversion angemaischt (hydro-thermale Konditionierung; z.B. mit Wasser, Presssaft, Gärrest). Die Maischung wirkt sich auf die Flüsse von Trockensubstanzen und Mineralstoffen von der Festmasse in den Presssaft aus, wodurch zugleich der Presssaft und der Presskuchen als Energieträger bzw. Düngemittel aufgewertet werden (vgl. Graß et al. 2009). Die Zusammenhänge zwischen Maischung, Extrusion und Massenflüsse gestalten sich je nach Biomasse unterschiedlich und liegen für Grassilage in Teilen bereits vor (vgl. ebd.).

Nach der Maischung wird die Silage mechanisch mittels Schneckenpresse entwässert. Der Presssaft enthält Großteile der leicht vergärbaren Kohlenstoffverbindungen und Mineralstoffe sowie kleinere Anteile der Trockenmasse. Maischung und Extrusion



sind derart einzusetzen, dass die Massenflüsse in den Presssaft in Abhängigkeit von den Eigenschaften der Biomasse optimiert werden. Im Fermenter einer Biogasanlage kann der Presssaft dann unkompliziert vergoren werden; anschließend wird der Gärrest als Dünger verwendet. In unserem Projekt wurde der positive Effekt der Extrusion auf die Methanausbeute ebenfalls nachgewiesen (Kap. 5).

Der Presskuchen schließlich enthält große Anteile der schwer vergärbaren Lignozellulose und wird zu einem Festbrennstoff weiter verarbeitet. Bei der Stromproduktion mittels Biogas im BHKW fällt (Ab-)Wärme an, die genutzt wird, um den Presskuchen lagerfähig zu machen – je geringer der Wassergehalt im Presskuchen desto geringer der Wärmebedarf für die Nachtrocknung und desto besser die Energiebilanz des Verfahrens. Je nach Anlagensituation und alternativen Wärmenutzungen können jedoch unterschiedliche Bedarfe bestehen, durch die Nachtrocknung entweder eine möglichst umfassende Wärmesenke zu erzeugen (KWK-Bonus des EEG) oder um bei konkurrierenden Wärmenutzungen eine möglichst effiziente Trocknung zu erreichen.

### 7.2.3 Integration der Biomasse-Extrusion

Mit Blick auf diesen potenziellen Verwertungskontext können die oben eingeführten Fragen im Ansatz beantwortet werden (Kap. 7):

- Technisch und ablauforganisatorisch lässt sich der entwickelte Extruder direkt in die mit der IFBB verbundenen Bereitstellungs- und Prozessketten integrieren. Inwieweit hierbei stationäre oder mobile Lösungen zu entwickeln sind, bleibt festzustellen.
- Das ökologische Potenzial der IFBB wird durch die effektive und effiziente Extrusion gefördert. Wie gezeigt wurde, lässt sich durch die Extrusion ein Energierohstoff mit einer deutlich positiven Energiebilanz herstellen (Kap. 6.1).
- Ein wirtschaftlicher Mehrwert ist durch den Extrudereinsatz zu erwarten, sofern Skaleneffekte erzielt und eine wertbringende Nutzung beider Extrudate ermöglicht wird (Kap. 6.2).

## 8 Ergebnisdiskussion

### 8.1 Entwicklungsergebnisse

Mit Blick auf die Konditionierung von Gras bzw. Grassilage kann der Extruder als praxisreif beurteilt werden. Für Zwecke im Sinne der „Bioextrusion“ (Steigerung der Biogasausbeute durch Zellaufschluss; Lehmann GmbH) könnte der Extruder unmittelbar eingesetzt werden. Eine Steigerung der Biogasausbeute wurde mit dem entwickelten Monoschneckenextruder erzielt. Dies könnte folglich ein Einsatzgebiet sein, stellt gegenwärtig jedoch kein primäres Ziel dar. Zudem müssten Fragen des Patentschutzes näher beleuchtet werden.

Nimmt man das „BioLog“-Projekt und die veröffentlichten Extrusionsergebnisse der Anhydro GmbH als Referenz, kann die Extruderentwicklung mit Blick auf die erzielten TS-Werte als äußerst erfolgreich beurteilt werden. Generell hat die Patentrecherche gezeigt, dass keine Standardlösung für den Umgang mit hohen Wassergehalten vorliegt und die Entwicklung der Rehart GmbH als ein Schritt in diese Richtung gesehen werden kann. Patentwürdige Eigenschaften des Extruders wurden festgestellt (Zusammenspiel von Vorschub und Druckaufbau, Entwässerung und Zerkleinerung).

Das Patent der FH Hannover beinhaltet einen sehr umfassenden Ansatz, der sich aus mehreren Konzepten zusammensetzt: Zylinder-, Schnecken-, Temperatur- und Ent-

wässerungskonzept. Der Ansatz entstammt dem Gebiet der Polymerherstellung, ist aber dennoch diskussionswürdig. Offen sind hierbei noch wesentliche Punkte wie bspw. die Wirkung sehr hoher Wassergehalte, Wärmeenergiegewinnung, Energiebilanz, Durchsatz, Kosten etc. Zu mehreren Punkten wurden im vorliegenden Projekt konkrete Antworten gefunden: Der entwickelte Extruder kann auch ohne Temperaturkonzept auf Grund der Zylinderkonstruktion und Schneckenengeometrie sehr hohe Wassergehalte auch von nicht vorbehandelten langfaserigen Rohmassen verarbeiten. Dabei ist er wartungsfreundlich und leicht zu handhaben, die Kosten liegen in einem überschaubaren Rahmen und hängen sehr wesentlich vom Rohstoff ab, der sicherlich ohne größere Anpassungen variiert werden kann.

Insgesamt kann von einem sehr breiten Einsatzfeld ausgegangen werden. Hier wurde aufgrund einer notwendigen Fokussierung der Bereich der energetischen Biomassenutzung adressiert. Die vielfältigen Expertengespräche haben jedoch auch deutlich gemacht, dass Verwertungskontexte wie die Naturfaseraufbereitung und -verarbeitung (Beispiel ATB-Pilotanlage) ebenfalls in Frage kommen können. Das Verfahren ist somit als sehr flexibel zu beurteilen.

## 8.2 Versuchsergebnisse

Die Extrusionsversuche dokumentieren die Geeignetheit dieses mechanischen Verfahrens zur Entwässerung landwirtschaftlicher Biomassen sehr deutlich. Insbesondere die Versuche mit dem großen Testextruder und dem Prototyp deuten auf eine hohe Leistungsfähigkeit hin. Es werden TS-Grade im Bereich von über 60 % erreicht, die sich sehr effizient durch einfache, kosten- und energiesparende Nachtrocknungen sowohl für die Lagerung als auch direkte Weiterverarbeitung (z.B. Pelletierung) steigern lassen.

Angesichts der vorteilhaften stofflichen Eigenschaften der extrudierten Grassilage stellt sich die Frage, welchen energetischen und finanziellen Mehrwert die Konditionierung im Rahmen einzelner Verwertungen erbringen kann. Bei der Biogaserzeugung könnten sich ökonomische Vorteile in Form geringerer Fermentationszeiten und somit eines gesteigerten Durchsatzes pro Zeiteinheit ergeben.<sup>20</sup> Die durchgeführten Untersuchungen für den Bereich Biogas sind an dieser Stelle weiterzuführen. Die Festphase kann sich mit Bezug auf andere Forschungen als wirtschaftlich günstiger Brennstoff mit vorteilhaften ökologischen Eigenschaften eignen. Exemplarisch wurden die wirtschaftlichen Eigenschaften für eine thermische Verwertung der Festphase dargestellt. Neben der Nutzung als Brennstoff ist auch die Tauglichkeit z.B. als Rohstoff für die BtL-Produktion weiter zu prüfen.<sup>21</sup>

Deutlich wurde, dass ein systemischer Verwertungsansatz mit beiden Extrudaten entscheidend für Wirtschaftlichkeit und Integrationsfähigkeit des Extrusionsverfahrens ist. Ein großer ökologischer und ökonomischer Nutzen kann nur erzielt werden, wenn beide Extrudate in ihren Eigenschaften optimiert und separat oder gemeinsam wertbringend eingesetzt werden.

Darüber hinaus ist die Betrachtung regionaler Aufwuchspotenziale ebenso Element eines systemischen Ansatzes wie das Denken in Bereitstellungsketten. Wie entsprechende Potenziale ermittelt werden können, wurde in der angefertigten Regional-

---

<sup>20</sup> Dies könnte zur Optimierung der Fahrweise von Biogasanlagen mit Grünschnitt und Grassilage beitragen. Gemäß einer bundesweiten Untersuchung wird Grassilage in über 40 % der seit 2004 betriebenen Anlagen gefüttert (Weiland et al. 2007).

<sup>21</sup> Zur BtL-Produktion vgl. bspw. [www.choren.de](http://www.choren.de); [www.renew-fuel.com](http://www.renew-fuel.com); [www.btl-plattform.de](http://www.btl-plattform.de). Mit der Produktion von Bauteilen auf Basis von Naturfasern befassen sich bspw. das novalinstitut und das ATB in Potsdam: [nova-institut o.D.](http://nova-institut.o.d.); [www.atb-potsdam.de](http://www.atb-potsdam.de).

studie aufgezeigt. In Abhängigkeit vom fokussierten Verwertungskontext, geografischen Biomassepotenzialen und der Leistungsfähigkeit des Extruders wird sich eine optimale Marktpositionierung des Verfahrens ableiten lassen. An entsprechenden Ansätzen wird auch über das Projekt hinaus gearbeitet.

### 8.3 Aktuelle Ansätze

In weiteren aktuellen Forschungsprojekten werden Möglichkeiten der Nutzung von Extensivgrünland untersucht.<sup>22</sup> Es wird angestrebt, den entwickelten Biomasse-Extruder in entsprechende Forschungen zu integrieren, da sich hier in Zukunft ein Markt mit vielseitigen Anwendungsmöglichkeiten für das Extrusionsverfahren entwickeln könnte. Die marktreife „Bioextrusion“ der Lehmann GmbH ist nur ein Beispiel für die Vielfalt möglicher kommerzieller Verwertungen. Hier zeigt sich auch, dass die Extrusion, obwohl an ähnlicher Stelle in der Bereitstellungskette integriert, ganz unterschiedlichen Zielsetzungen dienen kann. Geht es bei der „Bioextrusion“ um die Optimierung der gemeinsamen Vergärung beider Extrudate durch Aufschluss (Kap. 3.1), so zielt das IFBB-Verfahren auf eine Optimierung der Massenflüsse durch Extrusion, um einen veredelten Energieträger für die Biogasproduktion und ein hochwertiges Ausgangsmaterial für einen Festbrennstoff zu erhalten. Eine verbesserte Methanausbeute wie bei der „Bioextrusion“ wurde auch im vorliegenden Projekt nachgewiesen (Kap. 5.3); zukünftige Vorhaben könnten die Eignung der hier entwickelten Biomasse-Extrusion für das IFBB-Verfahren untersuchen. Zu berücksichtigen sind hier auch die gesetzlichen Rahmenbedingungen des EEG sowie Vorgaben z.B. zum Umgang mit Biomassen aus Sicht des Wasserschutzes und der Biomasse-Nachhaltigkeitsverordnung.

Potenziale der Bioenergieerzeugung auf Basis von Grünlandaufwuchs sind definitiv noch zu erschließen (Kap. 7.1). In diesem hoch dynamischen Feld zwischen Wissenschaft und Praxis soll die entwickelte Biomasse-Extrusion durch weitere Vorhaben und Kooperationen platziert werden. Verschiedene Gespräche mit potenziellen Partnern für gemeinsame Vorhaben werden gegenwärtig geführt (Kap. 9).

Im Bisherigen wurde in dieser Studie die Produktionsseite fokussiert, um potenzielle Verwertungskontexte zu identifizieren. Zukünftig sind vertiefte Untersuchungen der Abnehmerseite zu empfehlen, sowohl mit Blick auf die Nutzung von Bioenergie als auch die stoffliche Verwendung nachwachsender Rohstoffe. Eine Herangehensweise wäre, sich nicht unmittelbar mit etablierten Wettbewerbsmärkten, sondern mit Nischen zu befassen. Zwar finden sich bereits Produkte auf Basis nachwachsender Rohstoffe auf etablierten Märkten (z.B. Kunststoffe für die Automobilindustrie, Büromaterialien, Baumaterialien). Abklärungen des CSM legen aber nahe, dass für erste Testergebnisse ein Nischenansatz gewählt werden kann: So könnten insbesondere Modellprojekte im Bereich der öffentlichen Verwaltung passende Kontexte darstellen; z.B. zu Themen wie nachhaltiges Bauen, nachhaltige Beschaffung, Umstellung der Energieversorgung (Schaltegger et al. 2009, 136). In diesen Projekten könnten z.B. die mittels Biomasse-Extrusion modifizierte Produktion von Baumaterial auf Hanfbasis oder die Produktion von Nawaro-Pellets Einsatz finden. Insbesondere im Bereich der erneuerbaren Energien können derzeit vielfältige öffentliche Fördermaßnahmen identifiziert werden (z.B. auf Basis von Modellprojekten für klimafreundliche Kommunen; vgl. bspw. ISP & BZR 2008; Schaltegger et al. 2009).

---

<sup>22</sup> Siehe auch Fußnote 19.

## 8.4 Zusammenarbeit

Vorgehen und Zusammenarbeit haben sich als geeignet erwiesen. Anhand der integrierten Bearbeitung technischer, agrarwissenschaftlicher und ökonomischer Fragestellungen konnten Ergebnisse erzielt werden, die eine sehr gute Basis für die weiteren avisierten Arbeiten darstellen. Die multidisziplinäre Herausforderung der Verzahnung und des gegenseitigen Voranbringens der verschiedenen Beteiligten wurde sehr gut angenommen. Problematisch hierbei waren jedoch die für die anderen Projektbeteiligten kaum vorherzusehenden Schwierigkeiten auf dem Maschinenbaumarkt. Wie der Bericht zeigt, wurde dennoch eine sehr gute Integration der individuellen Kompetenzen der Projektpartner erreicht.

## 9 Ausblick

Verschiedentlich wurde auf weitere Ansatzpunkte auf Basis dieses Projekts hingewiesen. An dieser Stelle seien die zentralen Überlegungen kurz genannt (mit den genannten Gesprächspartnern findet gegenwärtig ein aktiver Austausch statt):

- Bereich Biogas
  - Feststellung konkreter Implementierungen in Biogas-Bereitstellungsketten (Entwässerung „vor“ oder „nach“ dem Fermenter); Gesprächspartner: Fa. Enbion GmbH; Fa. Hippocon AG; BGA Hof/Saale; BGA Breese/Marsch
  - Konditionierung von Fermenten ohne primäres Ziel der Entwässerung (Plastifizierung, Homogenisierung); Gesprächspartner: Fa. Enbion GmbH; BGA Hof/Saale
- Bereich Festbrennstoff
  - Pelletierung von extrudiertem Grünlandaufwuchs (auf Basis der bisher erzielten Entwässerung); Gesprächspartner: Deutsches Biomasse Forschungszentrum gGmbH (DBFZ)
- Bereich stoffliche Nutzung
  - Aufbereitung von Hanfsilage für die Prozesskette „Naturfaser“ (Plastifizierung, Entwässerung); Gesprächspartner: Leibniz-Institut für Agrartechnik Potsdam-Bornim e.V. (ATB)
- Bereich Nachtrocknung
  - Energiesparendes Nachtrocknungskonzept (auf Basis von Prozess-, Abwärme, Bandtrockner o.ä.); Gesprächspartner: Stela Laxhuber GmbH
- Bereich Extruderentwicklung
  - Integration komplementärer technischer Konzepte (u.a. Nutzung von Wärme/Kälte am Extruder, Vakuumpumpe); Gesprächspartner: FH Hannover, Prof. Endres

## 10 Anmerkung zur Projektverlängerung

In 2007 wurden umfangreiche Extrudertests durchgeführt. Auf Basis der gewonnenen Erkenntnisse wurden technische Modifizierungen bestimmt (Zwischenbericht vom 14.02.2008). Kernstück war ein Spezialgetriebe, das für eine Optimierung der Kraftübertragung notwendig war (Lösung der Dehnschlupf-Problematik). Das Getriebe konnte nicht unmittelbar beschafft werden, da es auf dem Maschinenbaumarkt zu

konjunkturbedingten Engpässen kam. Die Tests vom April 2008 mussten in der Folge auf Oktober 2008 verlegt werden.

Die Extrudertests im Oktober 2008 brachten sehr gute Fortschritte. Somit war es angebracht, das Projekt über das vorgesehene Ende (14.02.2009) hinaus weiterzuführen und die planmäßig vorgesehenen Schritte nachzuholen. Durch das Spezialgetriebe konnte ein deutlich höherer Abpressgrad erzielt werden. Es trat aber das Problem auf, dass zwar die gewünschte Kraft auf die Schnecke gebracht werden konnte, das Gehäuse der Maschine dieser Kraft jedoch nicht standhielt. Die letzten vorgesehenen Tests im Februar 2009, die als Grundlage für den Bau des praxisreifen Prototyps gedacht waren, mussten abgebrochen werden. Vorerst war das Problem der Kraftübertragung endgültig zu lösen.

Die notwendigen Maschinenteile für den praxisreifen Prototyp konnten erst zum Juni 2009 bestellt werden. Dies führte dazu, dass die technische Fertigstellung der Maschine, die folgenden Laboranalysen der Grassilage sowie die weiteren Begleituntersuchungen insgesamt bis zum November 2009 andauerten. Für den Verlängerungszeitraum Februar 2009 bis November 2009 sind keine Zusatzkosten entstanden; das Projekt konnte mit den ursprünglich bewilligten Mitteln durchgeführt werden.

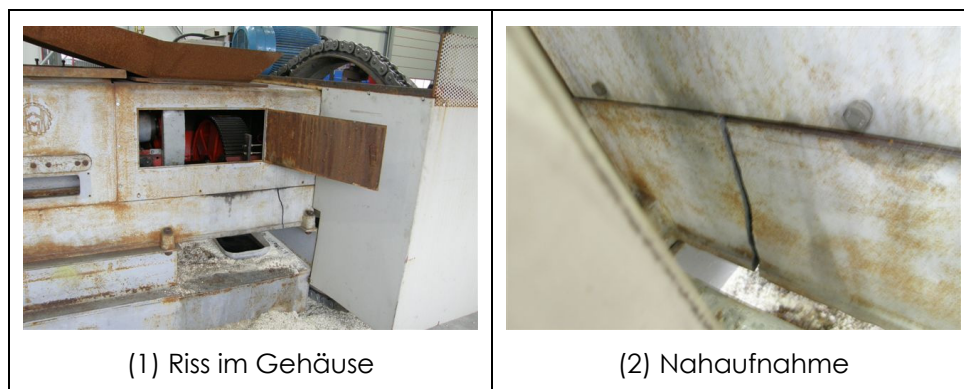


Abbildung 18: Schaden am Testextruder

Weitere Bilder der Extrudertests finden sich in Anhang 5.

## Literatur

- Agroplan (2006): Bioenergie und Biogasförderung nach dem neuen EEG und ihre Auswirkungen auf Natur und Landschaft. Wolfenbüttel: agroplan, Büro für Umwelt- und Agrarplanung.
- Bergmann, M. (2005): Qualitätskriterien transdisziplinärer Forschung. Ein Leitfaden für die formative Evaluation von Forschungsprojekten. ISOE-Studientexte, Vol. 13. Frankfurt am Main: ISOE.
- Bundesministerium für Ernährung, Landwirtschaft und Verbraucherschutz (BMELV) (Hrsg.) (2009): Anhang zum nationalen Biomasseaktionsplan. <http://www.bmelv.de/SharedDocs/Downloads/Landwirtschaft/Bioenergie-NachwachsendeRohstoffe/BiomasseaktionsplanNational-Anhang.html>.
- Dachverband Agrarforschung e.V. (Hg.) (2007): Energie aus Biomasse – weltwirtschaftliche, ressourcenökonomische und produktionstechnische Perspektiven. Frankfurt a. M.: DLG.
- Deutsches Patent- und Markenamt (DPMA) (1985): Verfahren und Vorrichtung zur Erzeugung von Presslingen, insbesondere als Biobrennstoff. Patentnummer DE 3422912 A1 (Ries).
- Deutsches Patent- und Markenamt (DPMA) (2009): BioPellets. Patentnummer DE 102007044584 A1 (FH Hannover).
- Dubielzig, F. & Schaltegger, S. (2004): Methoden transdisziplinärer Forschung und Lehre. Ein zusammenfassender Überblick. CSM-Schriftenreihe. Lüneburg: CSM.
- Eder, B.; Schulz, H. & Krieg, A. (2007): Biogas-Praxis. Grundlagen, Planung, Anlagenbau, Beispiele, Wirtschaftlichkeit. 4. Aufl. Staufen bei Freiburg: Ökobuch-Verlag.
- Fachagentur Nachwachsende Rohstoffe (FNR) (Hrsg.) (2009): Basisdaten Bioenergie Deutschland. Gülzow.
- Fischer, J. (2002): Einsatzmöglichkeiten von Biomasse in KWK-Systemen. In: Kaltschmitt, M.; Fischer, J. & Langnickel, U. (Hrsg.): Bioenergieträger in Kraft-Wärme-Kopplungsanlagen. Berlin: E. Schmidt (Initiativen zum Umweltschutz, 47), S. 1–12.
- Gömann, H.; Kreins, P.; Osterburg, B. & Breuer, T. (2007): Nutzungskonkurrenzen durch die Förderung von Biogas und anderen Energieträgern. In: Dachverband Agrarforschung e.V. (Hg.): Energie aus Biomasse – weltwirtschaftliche, ressourcenökonomische und produktionstechnische Perspektiven. Frankfurt a. M.: DLG, S. 135–150.
- Görisch, U. & Helm, M. (2007): Biogasanlagen. Planung, Errichtung und Betrieb von landwirtschaftlichen und industriellen Biogasanlagen. 2. Aufl. Stuttgart: Ulmer.
- Graß, R.; Reulein J.; Scheffer K.; Stülpnagel R. & Wachendorf M. (2009): Die integrierte Biogas- und Festbrennstoffherstellung aus Ganzpflanzensilagen. Berichte über Landwirtschaft, 87 (1), 43 - 64.
- Hirsch Hadorn, G. (2005): Anforderungen an eine Methodologie transdisziplinärer Forschung, Technikfolgenabschätzung, Theorie und Praxis, Vol. 14, No. 2, 44–49, <http://www.itas.fzk.de/tatup/052/hirs05a.pdf>.
- Institut für Energetik und Umwelt; Institut für landwirtschaftliche Betriebswirtschaftslehre & Bundesforschungsanstalt für Forst- und Holzwirtschaft; Öko-Institut e.V. (2005): Nachhaltige Biomassenutzungsstrategien im europäischen Kontext. Analyse im Spannungsfeld nationaler Vorgaben und der Konkurrenz zwischen festen, flüssigen und gasförmigen Bioenergieträgern. Leipzig.
- Institut für Stadtforschung Planung und Kommunikation der Fachhochschule Erfurt (ISP) & Büro für zukunftsfähige Regionalentwicklung Hattingen (BZR) (2008): Modellprojekt „Klimaschutz in Kommunen-Strategische Umsetzung des nachhaltigen Energiemanagements im Energiebe-

- reich zur CO<sub>2</sub>-Minderung“, [http://www.eisenach.de/fileadmin/files\\_db/Buergerservice/Klimaschutz/Kurzbericht\\_Sachstand\\_Modellprojekt\\_11-2008.pdf](http://www.eisenach.de/fileadmin/files_db/Buergerservice/Klimaschutz/Kurzbericht_Sachstand_Modellprojekt_11-2008.pdf), 12.11.2009.
- Kaltschmitt, M.; Fischer, J. & Langnickel, U. (Hrsg.) (2002): Bioenergieträger in Kraft-Wärme-Kopplungsanlagen. Berlin: E. Schmidt (Initiativen zum Umweltschutz, 47).
- Kaltschmitt, M.; Streicher, W. & Wiese, A. (2006): Erneuerbare Energien. Systemtechnik, Wirtschaftlichkeit, Umweltaspekte. 4. Auflage. Berlin: Springer.
- Kaltschmitt, M.; Hartmann, H. & Hofbauer, H. (Hrsg.) (2009): Energie aus Biomasse: Grundlagen, Techniken und Verfahren. 2. Aufl. Berlin: Springer.
- Karl, H. & Thomas, G. (Hrsg.) (2001): Schriften zu Genetischen Ressourcen. Bonn: ZADI.
- Kowalewsky, H.-H. (2008): Nährstoffüberschussprobleme lösen. In: Land & Forst, Ausgabe 4, 24.01.2008, S. 22–24.
- Kröll, K. & Krischer, O. (1997): Trockner und Trocknungsverfahren. 2. Auflage. Berlin: Springer.
- Kuratorium für Technik und Bauwesen in der Landwirtschaft (KTBL) (2005): Gasausbeute aus landwirtschaftlichen Biogasanlagen. Darmstadt: KTBL.
- Mann, S. (1998): Nachwachsende Rohstoffe. 20 Tabellen. Stuttgart (Hohenheim): Ulmer.
- nova-Institut (o.D.): Produktkatalog Naturfaser-Spritzguss. Herausgegeben von nova-Institut. Online verfügbar unter [http://www.nova-institut.de/pdf/Produktkatalog\\_Naturfaser-Spritzguss\\_hoch.pdf](http://www.nova-institut.de/pdf/Produktkatalog_Naturfaser-Spritzguss_hoch.pdf), zuletzt geprüft am 11.09.2009.
- Österreichisches Patentamt (1996): Verfahren zum Herstellen von Brennmateriale aus Biomasse. Patentnummer AT 401525 B (Tessmer).
- OTTI e.V. (Hg.) (2007): 16. Symposium „Bioenergie“. Festbrennstoffe, Flüssigkraftstoffe, Biogas. OTTI Energie Kolleg. Regensburg: Ostbayerisches Technologie-Transfer-Institut e.V.
- Richter F.; Kuschnereit S.; Graß R.; Fricke T. & Wachendorf M. (2008): Energetische Nutzung von Grünlandsilagen extensiver Standorte durch eine Integrierte Festbrennstoff- und Biogasproduktion aus Biomasse (IFBB). In: Mitteilungen der Gesellschaft für Pflanzenbauwissenschaften, 20, 311-312.
- Schaltegger, S.; Haller, B.; Müller, A.; Klewitz, J. & Harms, D. (2009): Nachhaltigkeitsmanagement in der öffentlichen Verwaltung. Herausforderungen, Handlungsfelder und Methoden (Studie im Auftrag des Rates für Nachhaltige Entwicklung). Lüneburg: Centre for Sustainability Management.
- Scheffer, K. & Karpenstein-Machan, M. (2001): Ökologischer und ökonomischer Wert der Biodiversität am Beispiel der Nutzung von Energiepflanzen. Ecological and economical value of biodiversity represented by the use as energy crops. In: Karl, H.; Thomas, G. (Hrsg.): Schriften zu Genetischen Ressourcen. Bonn: ZADI, S. 177–192.
- Scheffer, K. (2005): Bereitstellungskonzepte von Biomasse für die Kraftstoffproduktion. Bereitstellungskonzepte von Biomasse für die Kraftstoffproduktion. 7.EUROSOLAR-Konferenz, 17 – 18.Februar 2005, Bonn.
- Statistisches Bundesamt (2010): Erzeugerpreise gewerblicher Produkte (Inlandsabsatz). Preise für leichtes Heizöl, schweres Heizöl, Motorenbenzin und Dieselmotorenkraftstoff. Lange Reihen ab 1976 bis Januar 2010. Wiesbaden: Statistisches Bundesamt.
- Thrän, D.; Weber, M.; Scheuermann, A.; Fröhlich, N.; Zeddies, J.; Henze, A.; Thoro, C.; Schweinle, J.; Fritsche, U.; Lenseit, W.; Rausch, L. & Schmidt, K. (2005): Nachhaltige Biomassennutzungsstrategien im europäischen Kontext. Analyse im Spannungsfeld nationaler Vorgaben und der Konkurrenz zwischen festen, flüssigen und gasförmigen Bioenergieträgern. Leipzig: Institut für Energetik und Umwelt.

Thrän, D.; Kaltschmitt, M. & Kicherer, A. (2008): Kriterienmatrix zur stofflichen und energetischen Nutzung nachwachsender Rohstoffe. Berlin: E. Schmidt (Initiativen zum Umweltschutz, 69).

Umweltbundesamt (UBA) (2007): Boden – Anbau nachwachsender Rohstoffe (NaWaRo). Herausgegeben von UBA. Online verfügbar unter <http://www.umweltbundesamt.de/boden-und-altlasten/boden/gefaehrdungen/nawaro.htm>, zuletzt geprüft am 10.02.2008.

Weiland, P. (2007): Biogas – Stand und Perspektiven der Erzeugung und Nutzung in Deutschland. In: Dachverband Agrarforschung e.V. (Hg.): Energie aus Biomasse – weltwirtschaftliche, ressourcenökonomische und produktionstechnische Perspektiven. Frankfurt a. M.: DLG, S. 111–122.

Weiland, P.; Rieger, C.; Schröder, J.; Kissel, R.; Bachmaier, H.; Plogsties, V. & Vogtherr, J. (2007): Bundesweite Evaluierung neuartiger Biomasse-Biogasanlagen. In: OTTI e.V. (Hrsg.): 16. Symposium „Bioenergie“. Festbrennstoffe, Flüssigkraftstoffe, Biogas. OTTI Energie Kolleg. Regensburg: Ostbayerisches Technologie-Transfer-Institut e.V., S. 236–243.

Wissenschaftlicher Beirat der Bundesregierung Globale Umweltveränderungen (2003): Welt im Wandel. Energiewende zur Nachhaltigkeit. Elektronische Ressource. Berlin, Heidelberg: Springer.



## **Anhänge**

Anhang 1 – Zusammenfassung Patente und Gebrauchsmuster

Anhang 2 – Energie- und Massenflüsse

Anhang 3 – Kalkulationsschema (Grundmodell)

Anhang 4 – Pressversuch vom 02.11.2009

Anhang 5 – Bildanhang

Anhang 6 – Projektkommunikation

